

PARTS LIST

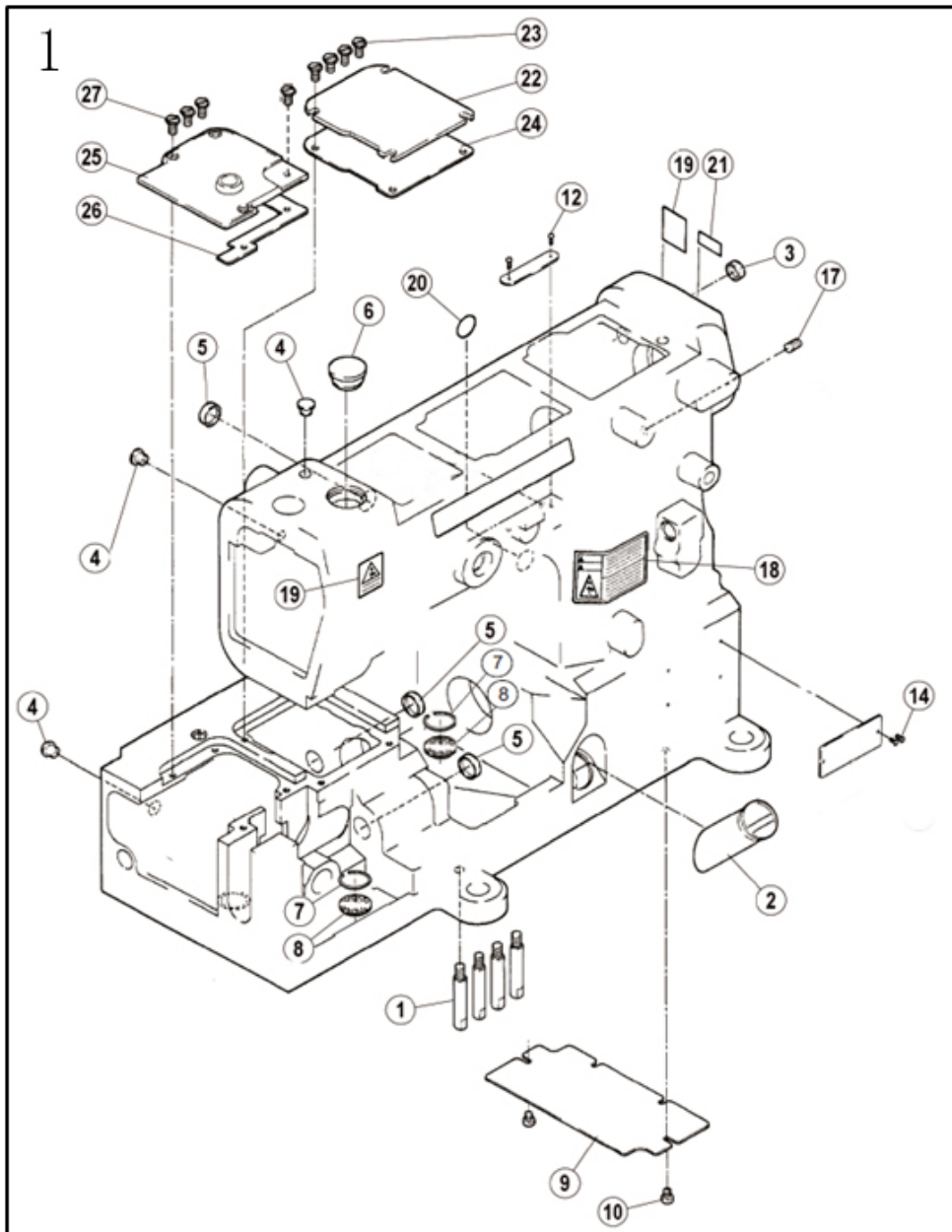
F-1F **零件表**

目 录

1. 机壳部件	1
2. 罩壳部件	3
3. 缝台部件	5
4. 下轴部件	7
5. 上轴部件	9
6. 针杆部件	11
7. 护针部件	13
8. 弯针部件	15
9. 牙架部件	17
10. 差动部件	19
11. 压脚部件	21
12. 绷针部件	23
13. 松线部件	25
14. 过线部件	27
15. 打线凸轮部件	29
16. 供油部件 (1)	31
17. 供油部件 (2)	33
18. 硅油盒装置部件	35
19. 线架部件	37
20. 油盘托板部件	39
21. 缝台部件	41
22. 02BB 专用件部件	43
23. 05 型专用件部件 (1)	45
24. 05 型专用件部件 (2)	47
25. 05 型专用件部件 (3)	49
26. 05 型专用件部件 (4)	51
27. 05 型专用件部件 (5)	53
28. 05 型专用件部件 (6)	55
29. 21BB 专用件部件	57

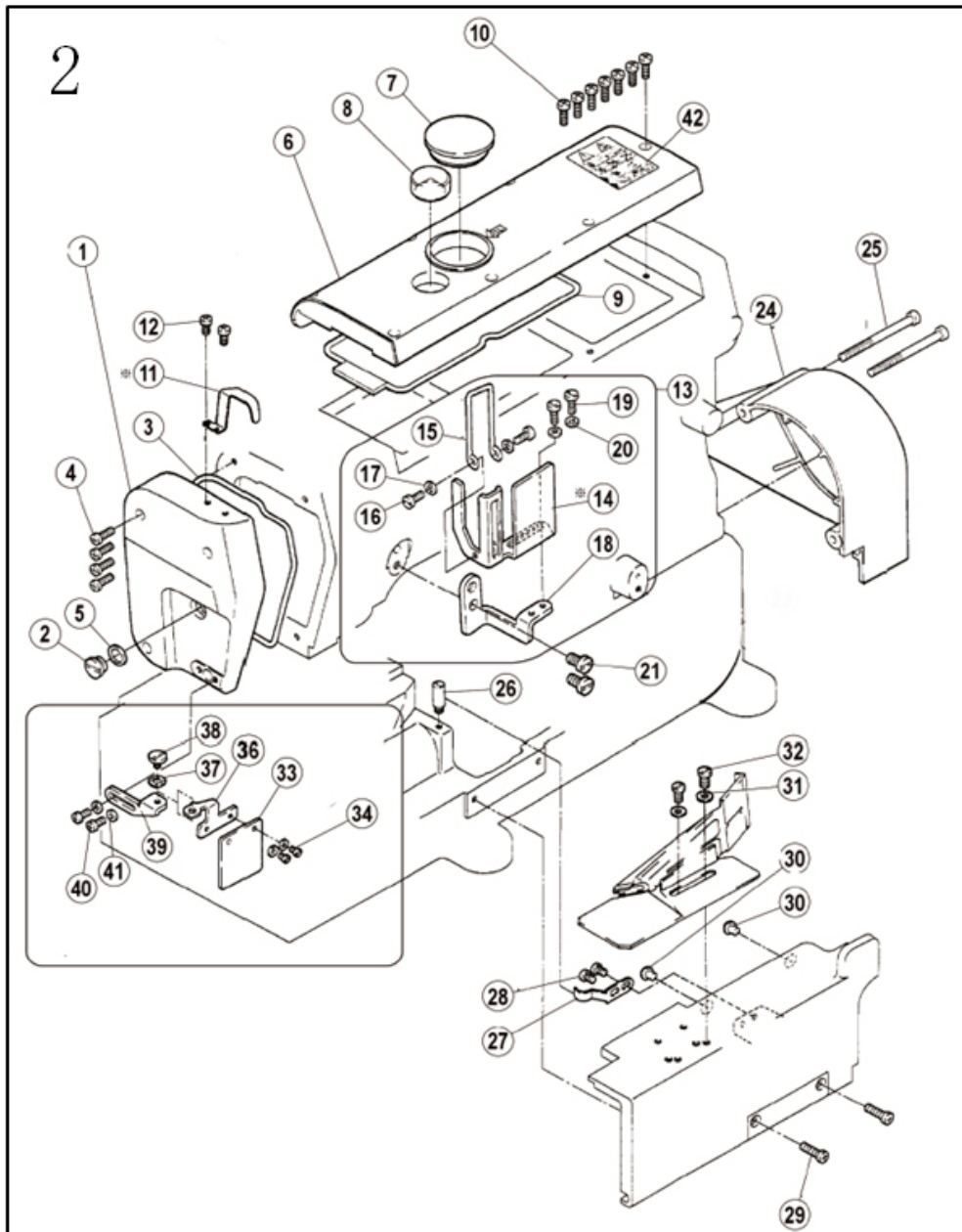
30. FQ 专用件部件	59
31. 附件部件	61
32. 一体电机部件	63
33. 分体电机部件	65
34. LFE	67
35. UT	69
36. ST	71
37. WP	73
38. TT	75

1. 机壳部件



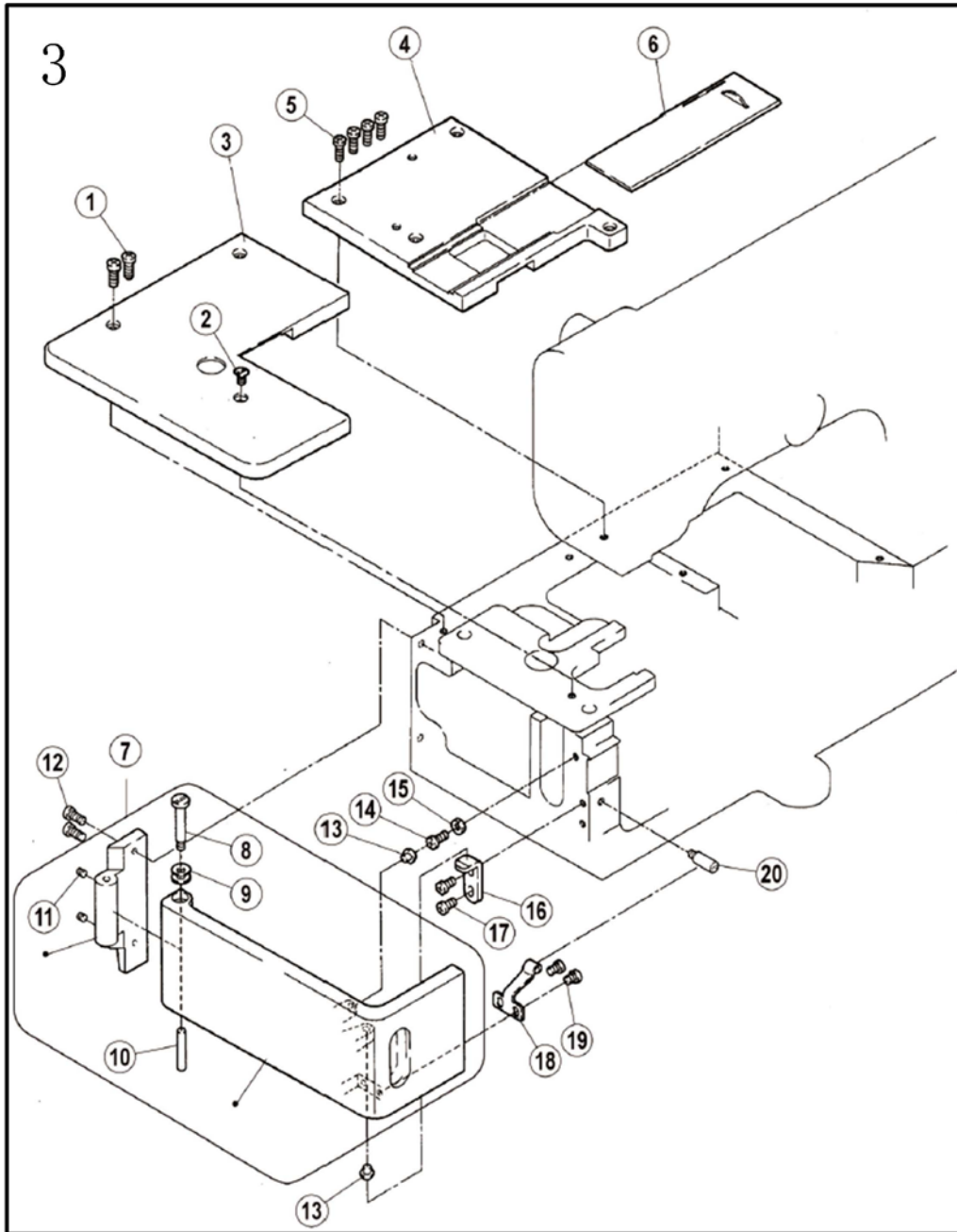
序号	品号	零件名称	数量
1	JINBF31016250117	支柱螺钉	4
2	JINBF31016206590	油标	1
3	JINBF31016240228	油封	1
4	JINBF31016240052	油封	4
5	JINBF800208173	油封	3
6	JINBF31016240110	油封	1
7	JINSCJ1031	滤油网卡簧	2
8	JINBF31016124	滤油网	2
9	JINBF31016250020	盖板	1
10	JINBF310167018	螺钉	2
12	JINSCJ6071	铆钉	2
13	JINSCJ6071	铆钉	2
14	JINSCJ6071	铆钉	2
17	JINPF1900A0204	螺钉	1
18	JINBZ3141	黄底警示标贴	1
19	JINBZ3126	小心伤手	2
20	JINBZ3147	接地标贴	1
21	JINBZ3148	箭头标贴	1
22	JINBF31016250003	右盖	1
23	JINBF310167084	螺钉	5
24	JINBF31016250004	右盖垫	1
25	JINBF31016250069	左盖	1
26	JINBF31016250049	左盖垫	1
27	JINBF310167082	螺钉	3

2. 罩壳部件



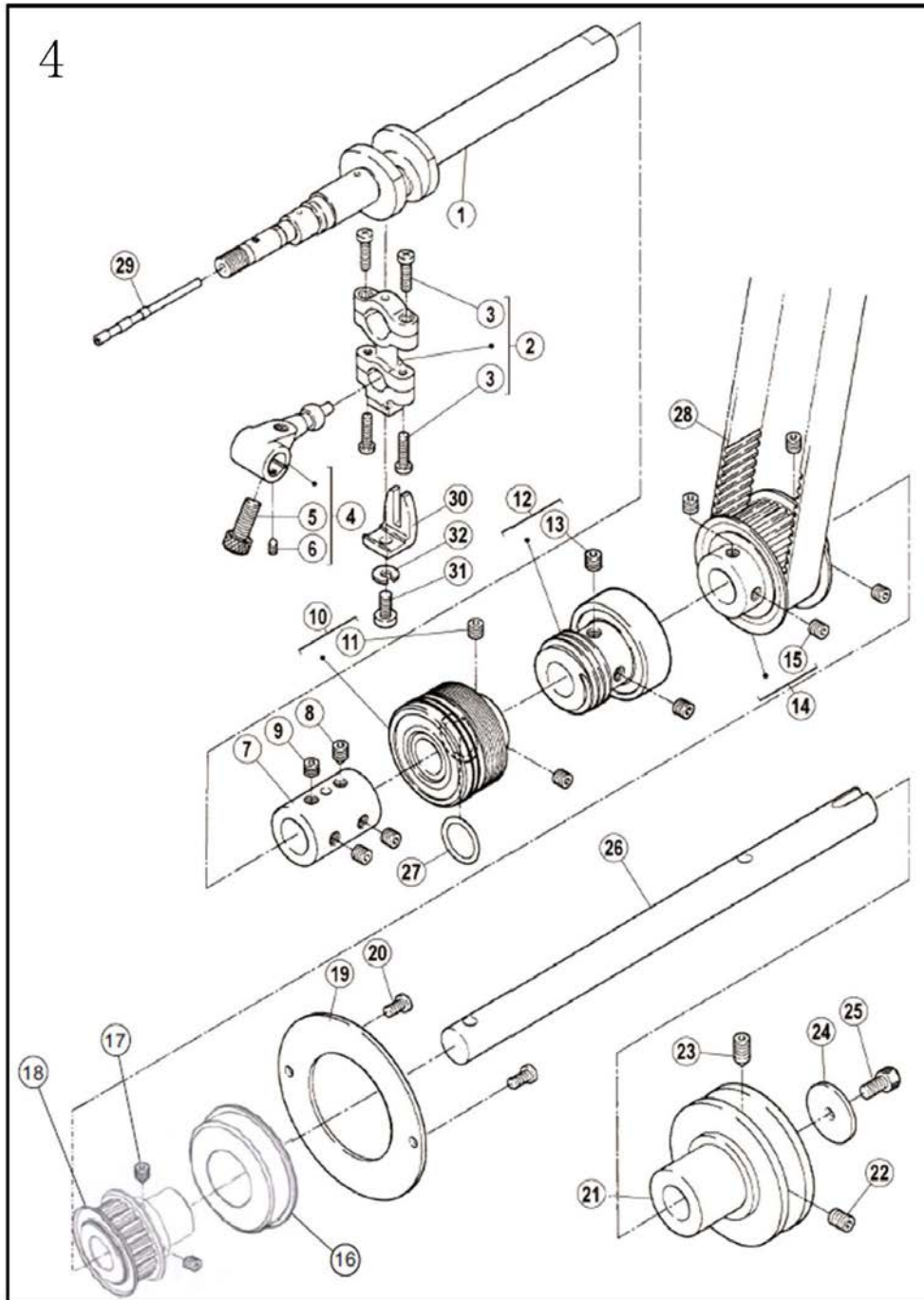
序号	品号	零件名称	数量
1	JINBF31016250016	机头左盖	1
2	JINBF310165242	螺钉	1
3	JINBF31016250017	机头左盖密封圈	1
4	JINBF310167021	螺钉	4
5	JINBF31016240263	垫圈	1
6	JINBF31016250149	上盖	1
7	JINBF31016240226	密封盖	1
8	JINBF31016179107	油标盖	1
9	JINBF31016250019	上盖密封圈	1
10	JINBF310167021	螺钉	7
11	JINBF31016250021	针杆护罩	1
12	JINBF310167019	螺钉	2
13	JINBF31016250231-91	过线护罩组件	1
14	JINBF31016250225	过线护罩	1
15	JINBF31016250226	过线护罩环	1
16	JINBF310167018	螺钉	2
17	JINBF31016303448	垫圈	2
18	JINBF31016250227	过线护罩座	1
19	JINBF310167018	螺钉	2
20	JINBF31016303448	垫片	2
21	JINBF310167052	螺钉	2
24	JINBF31016250022	皮带轮护罩	1
25	JINBF310167075	螺钉	2
26	JINBF310167089	螺钉	1
27	JINBF31016250051	前缝台卡簧	1
28	JINBF310167018	螺钉	2
29	JINBF310167023	螺钉	2
30	JINBF310162100251	橡皮塞	2
31	JINBF31016204585	垫圈	2
32	JINBF310167028	螺钉	2
33	JINBF31016250257	有机玻璃罩	1
34	JINBF8007008	螺钉	2
36	JINBF31016250256	护罩架	1
37	JINSCJ3016	波形垫圈	1
38	JINBF310167066	螺钉	1
39	JINBF31016250255	护罩座	1
40	JINBF310167020	螺钉	2
41	JINBF31016303448	垫片	2
42	JINBZ3123	警标标贴	1

3. 缝台部件



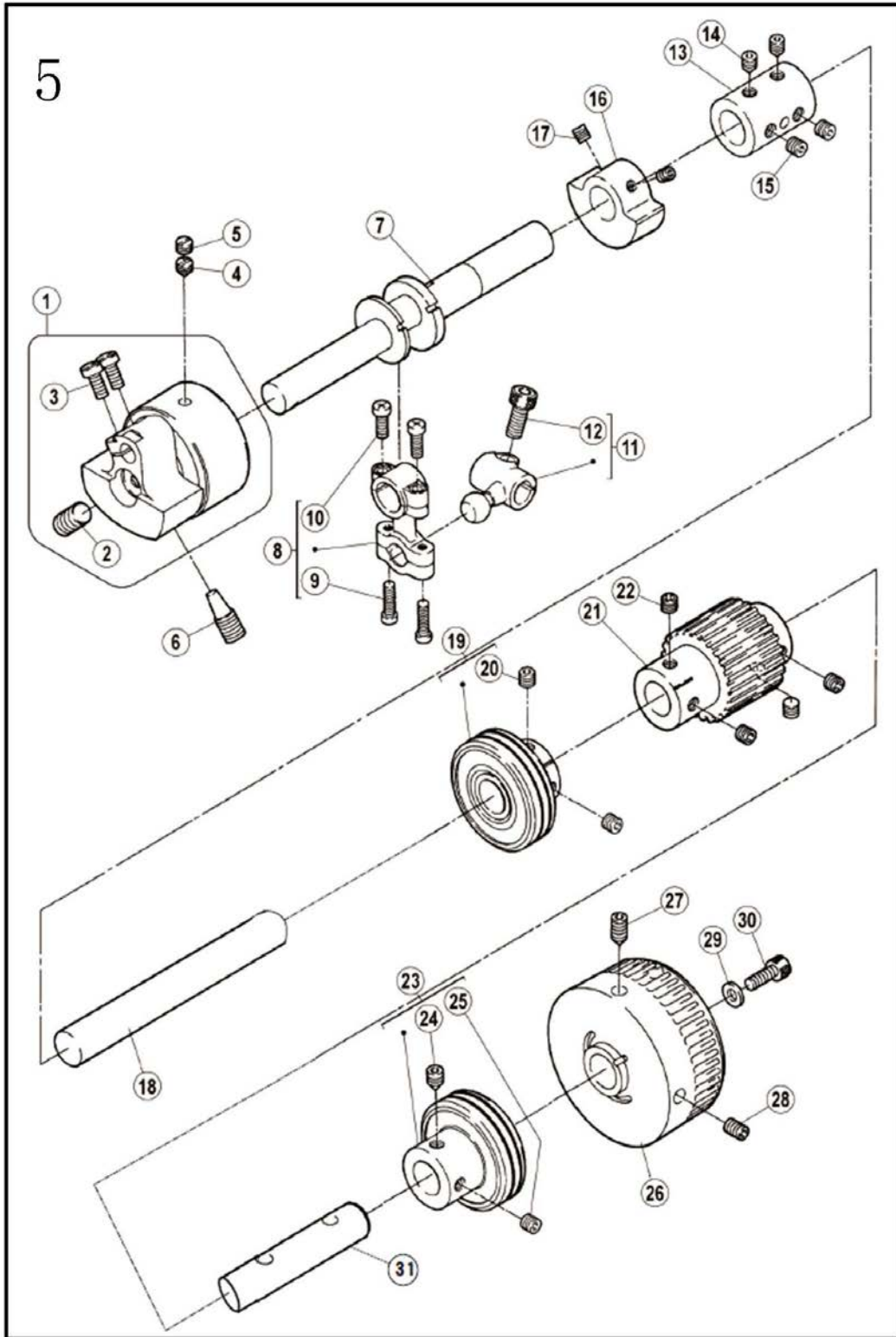
序号	品号	零件名称	数量
1	JINBF310167021	螺钉	2
2	JINBF310167043	螺钉	1
3	JINBF31016250052	左缝台盖	1
4	JINBF31016250074	右缝台盖	1
5	JINBF310167021	螺钉	4
6	JINBF31016250071	推板	1
7	JINBF31016250039	侧盖组件	1
8	JINBF31016250037	销钉	1
9	JINBF31016201191	垫圈	2
10	JINBF31016240198	销子	1
11	JINBF310164535	螺钉	2
12	JINBF310167020	螺钉	2
13	JINBF310162100251	橡皮塞	2
14	JINBF310167020	螺钉	1
15	JINBF310164821	螺母	1
16	JINBF31016250047	挡板	1
17	JINBF310167019	螺钉	2
18	JINBF31016206023	侧盖卡簧	1
19	JINBF310167018	螺钉	2
20	JINBF310167089	螺钉	1

4. 下轴部件



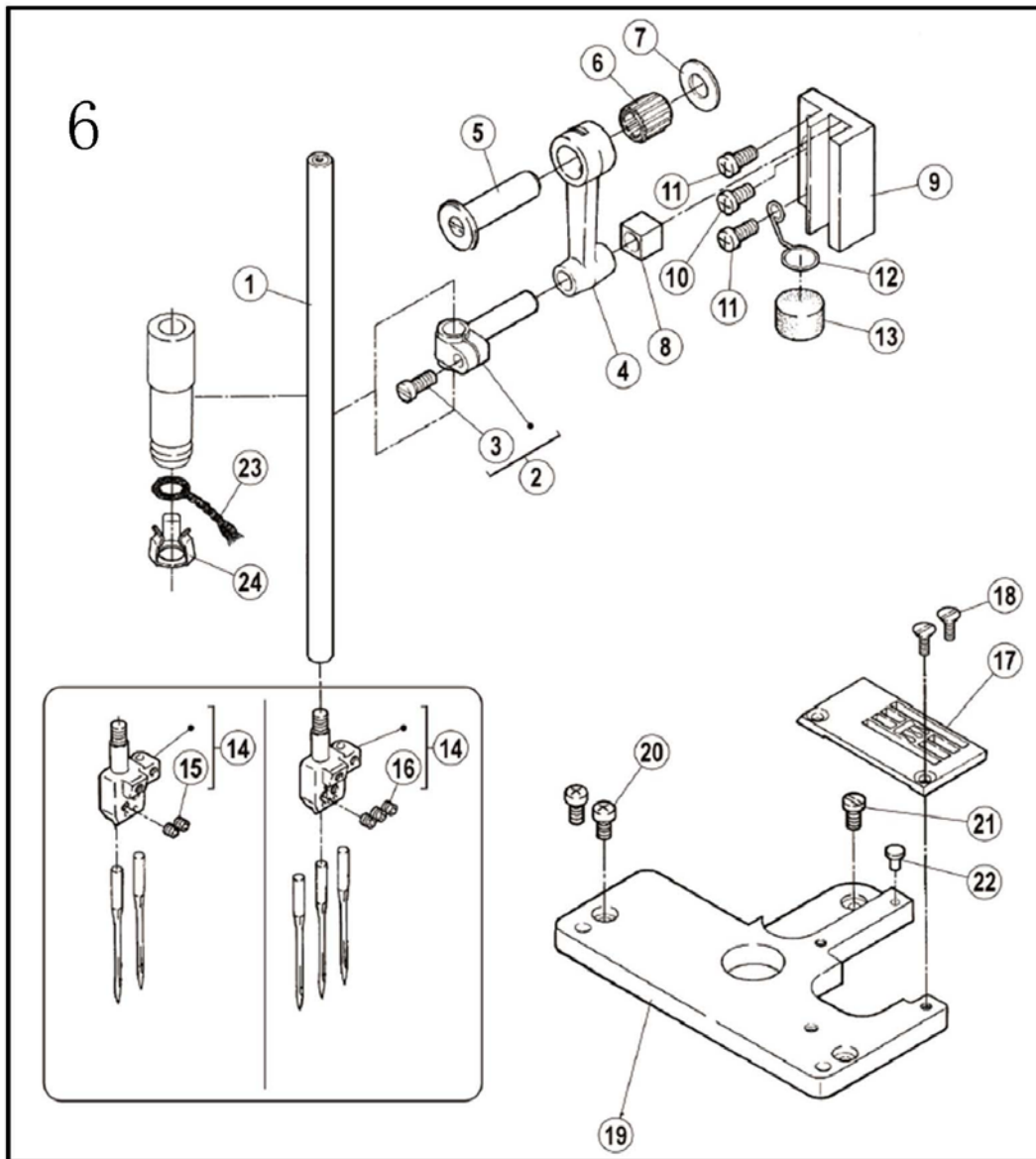
序号	品号	零件名称	数量
1	JINBF31016250501B91	下轴	1
2	JINBF3101625200992	下轴铜连杆组件	1
3	JINBF7000412	螺钉	4
4	JINBF3101625200892	下轴球曲柄	1
5	JINBF310164534	螺钉	1
6	JINBF310164545	螺钉	1
7	JINBF31016250506	接轴套	1
8	JINBF310164555	螺钉	1
9	JINBF310164547	螺钉	3
10	JINBF31016250508	轴承套组件	1
11	JINBF310164547	螺钉	2
12	JINBF31016250543	蜗杆组件	1
13	JINBF310164547	螺钉	2
14	JINBF31016011	下轴同步轮	1
15	JINBF310164547	螺钉	4
16	JINBF310166304Z	6304Z轴承	1
17	JINBF8004538	螺钉	1
18	JINBF31016009	凸轮外挂同步轮	1
19	JINBF31016250514	挡圈	1
20	JINBF310167082	螺钉	2
21	JINBF31016250515A	皮带轮	1
22	JINBF310164541	螺钉	1
23	JINBF310164556	螺钉	1
24	JINBF31016240126	垫圈	1
25	JINBF310164500	螺钉	1
26	JINBF310162505071	下轴后轴	1
27	JINBF31016206837	O形圈	1
28	JINBF31016206050C	同步带	1
29	JINBF31016250525	下轴油量调节销	1
30	JINBF31016201074A	止摆轧头	1
31	JINBF700S032	螺钉	1
32	JINBF31016202286	弹簧垫片	1

5. 上轴部件



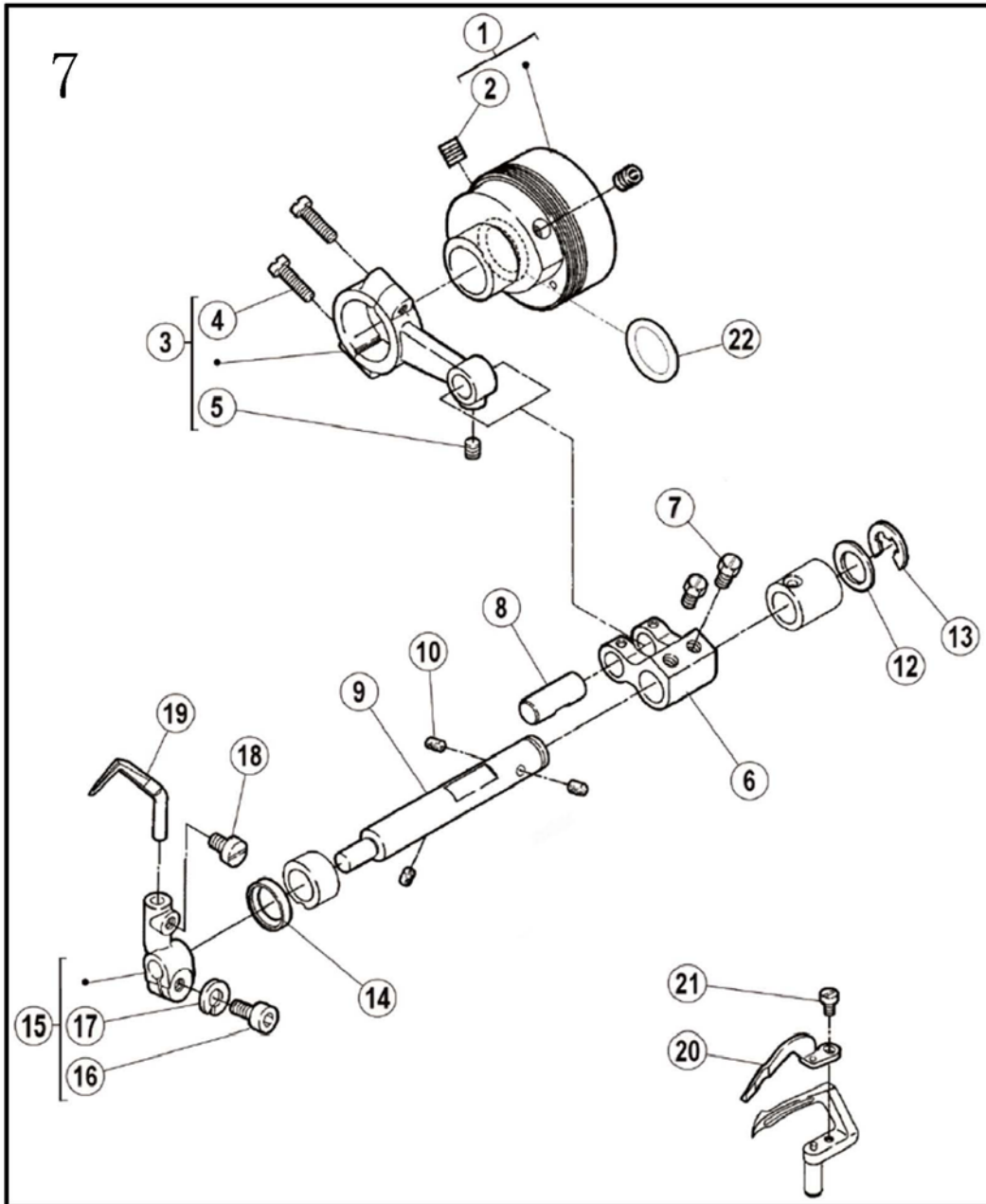
序号	品号	零件名称	数量
4	JINBF310167153	螺钉	1
5	JINBF310167152	螺钉	1
6	JINBF310167268	螺钉	1
7	JINBF31016250517A	上轴	1
8	JINBF3101625350092	上轴铜连杆组件	1
9	JINBF7000412	螺钉	2
10	JINBF7000412	螺钉	2
11	JINBF31016253501A	上轴球曲柄	1
12	JINBF310164534	螺钉	1
13	JINBF31016250506	接轴套	1
14	JINBF310164555	螺钉	2
15	JINBF310164547	螺钉	2
16	JINBF31016250524	上轴平衡块	1
17	JINBF310164514	螺钉	2
18	JINBF31016250518	上轴中轴	1
19	JINBF31016250529	轴承套组件	1
20	JINBF310164547	螺钉	2
21	JINBF31016250521	上轴同步带轮	1
22	JINBF310164547	螺钉	4
23	JINBF31016250528	轴承套组件	1
24	JINBF310164555	螺钉	1
25	JINBF310164547	螺钉	1
26	JINBF31016250523	手轮	1
27	JINBF310164541	螺钉	1
28	JINBF310164556	螺钉	1
29	JINBF31016204585	垫片	1
30	JINBF310164501	螺钉	1
31	JINBF31016250519	上轴后轴	1

6. 针杆部件



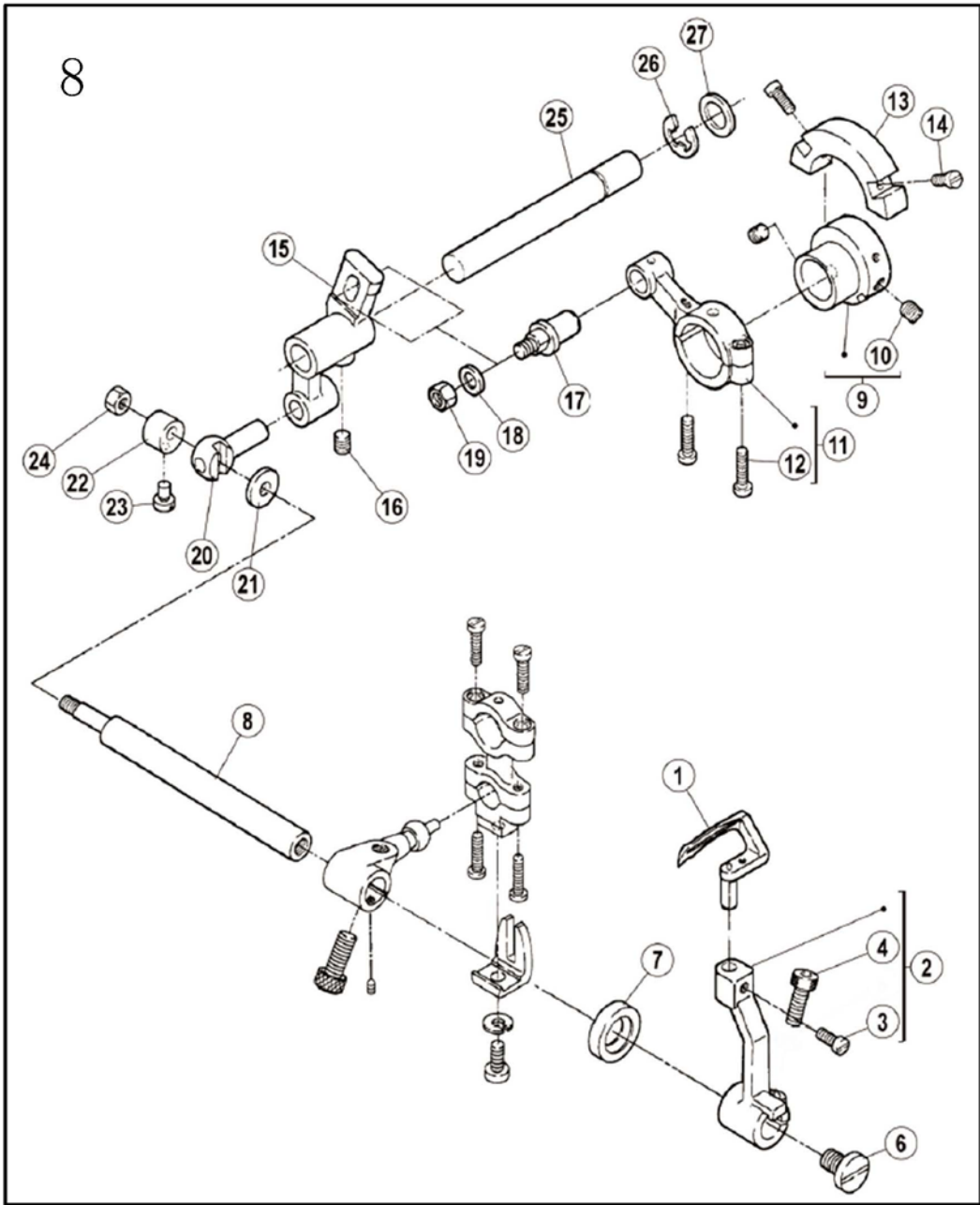
序号	品号	零件名称	数量
1	JINBF31016251000	针杆	1
2	JINBF31016206061	针杆连接柱	1
3	JINBF310167020	螺钉	1
4	JINBF31016206052	针杆连杆	1
5	JINBF31016206053	针杆连杆销	1
6	JINBF31016081212	针杆连杆滚针轴承	1
7	JINBF31016240101	垫圈	1
8	JINBF31016206063	针杆滑块	1
9	JINBF31016206062	滑块导座	1
10	JINBF310167020	螺钉	1
11	JINBF310167021	螺钉	2
12	JINBF31016251009	毛毡弹簧	1
13	JINBF3101617904005	毛毡	1
14	JINBF31016257518	针古	1
15	JINBF310164554	螺钉	2
16	JINBF310164554	螺钉	3
17	JINBF31016257018B56	针板	1
18	JINBF310165373	螺钉	2
19	JINBF31016251007	针板座	1
20	JINBF310167019	螺钉	2
21	JINBF310167082	螺钉	1
22	JINBF31016240123	橡皮销	1

7. 护针部件



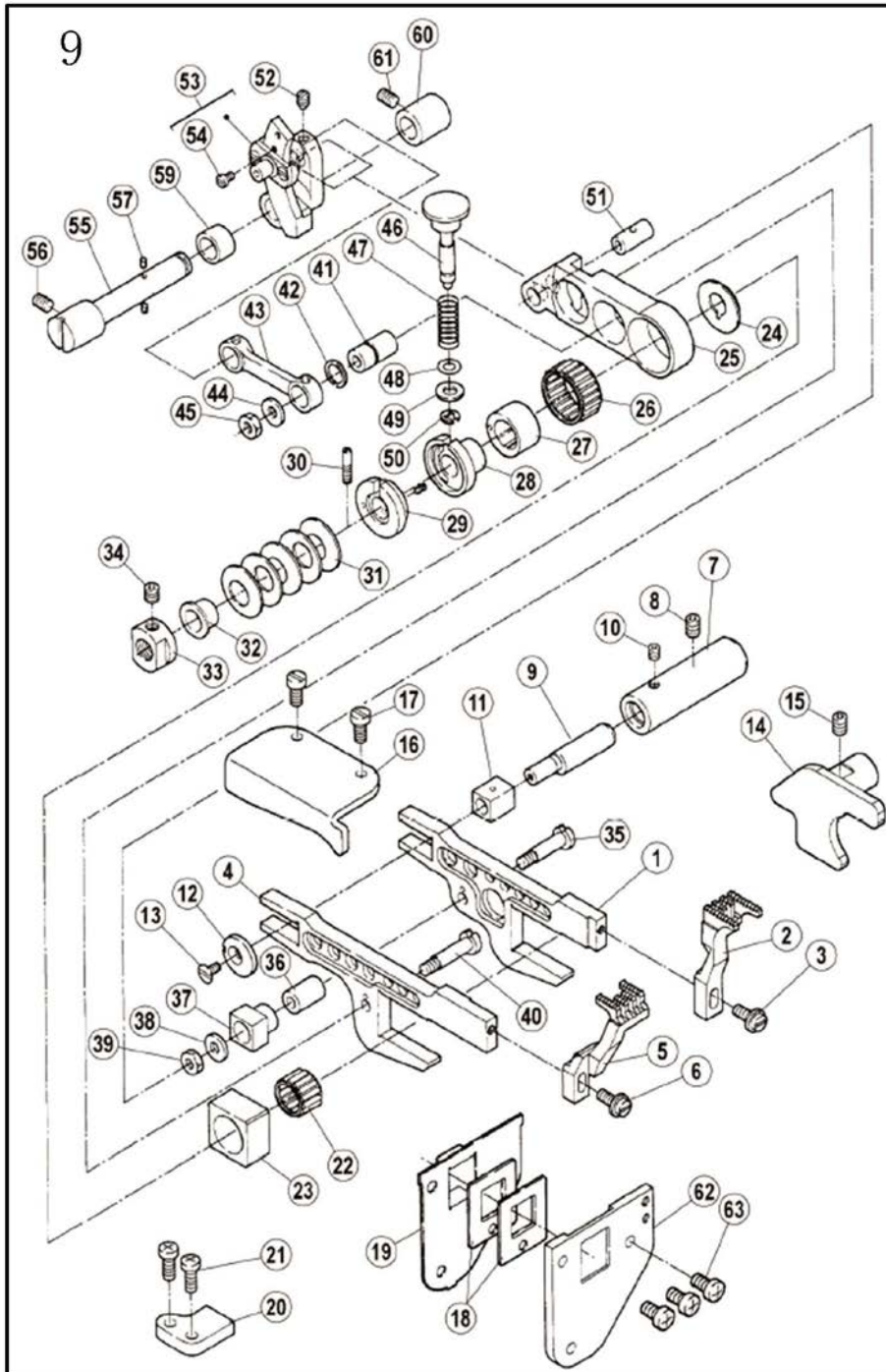
序号	品号	零件名称	数量
1	JINBF31016251517	轴承套组件	1
2	JINBF310164539	螺钉	2
3	JINBF31016255501	护针连杆组件	1
4	JINBF7000412	螺钉	2
5	JINBF310164543	螺钉	1
6	JINBF31016306093	护针连杆曲柄	1
7	JINBF310165084	螺钉	2
8	JINBF31016205495	连杆销	1
9	JINBF31016251518	护针轴	1
10	/	/	/
12	JINBF31016240102	垫圈	1
13	JINSCJ1014	卡簧	1
14	JINBF31016204052	油封	1
15	JINBF31016251519	护针架	1
16	JINBF310164500	螺钉	1
17	JINSCJ3003	弹簧垫圈	1
18	JINBF8007130	螺钉	1
19	JINBF31016257551B	后护针	1
20	JINBF31016257553	前护针	1
21	JINBF310167031	螺钉	1
22	JINBF31016206837	O形圈	1

8. 弯针部件



序号	品号	零件名称	数量
1	JINBF31016257550	弯针	1
2	JINBF310162520071	弯针架	1
3	JINBF310167086	螺钉	1
4	JINBF310164501	螺钉	1
5	/		
6	JINBF310167085	螺钉	1
7	JINBF700M83	油封	1
8	JINBF31016252006	弯针轴	1
9	JINBF31016252000	凸轮	1
10	JINBF310164539	螺钉	2
11	JINBF31016252001	弯针摆动连杆组件	1
12	JINBF7000412	螺钉	2
13	JINBF31016252010	下轴平衡块	1
14	JINBF310167011	螺钉	2
15	JINBF31016252002	弯针摆动架	1
16	JINBF310164539	螺钉	1
17	JINBF31016179399	弯针摆动架销	1
18	JINBF310162400621	垫片	1
19	JINBF310164805	螺母	1
20	JINBF31016252003	轧头	1
21	JINBF31016208028	垫片	1
22	JINBF31016208029	挡圈	1
23	JINBF310167018	螺钉	1
24	JINBF310164802	自锁螺母	1
25	JINBF31016252004	摆动架轴	1
26	JINSCJ1012	卡簧	1
27	JINBF31016240102	垫片	1

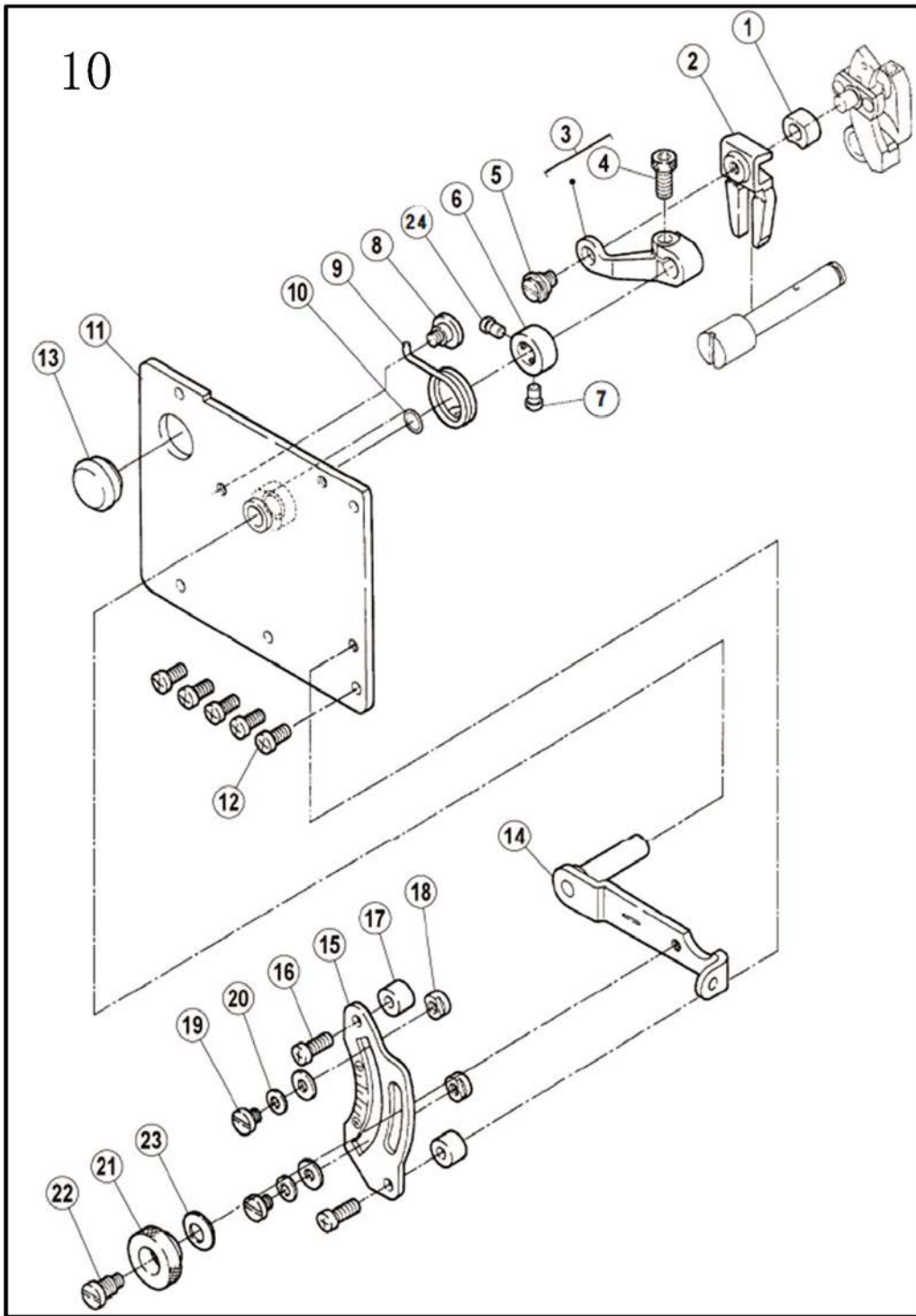
9. 牙架部件



序号	品号	零件名称	数量
1	JINBF31016252500	右牙架	1
2	JINBF31016257207	送布牙	1
3	JINBF700S100	螺钉	1
4	JINBF31016252500	左牙架	1
5	JINBF31016257259	差动牙	1
6	JINBF700S100	螺钉	1
7	JINBF700M1210	滑块偏心轴套筒	1
8	JINBF310164539	螺钉	1
9	JINBF31016204128	调牙偏心轴	1
10	JINBF310164543	螺钉	1

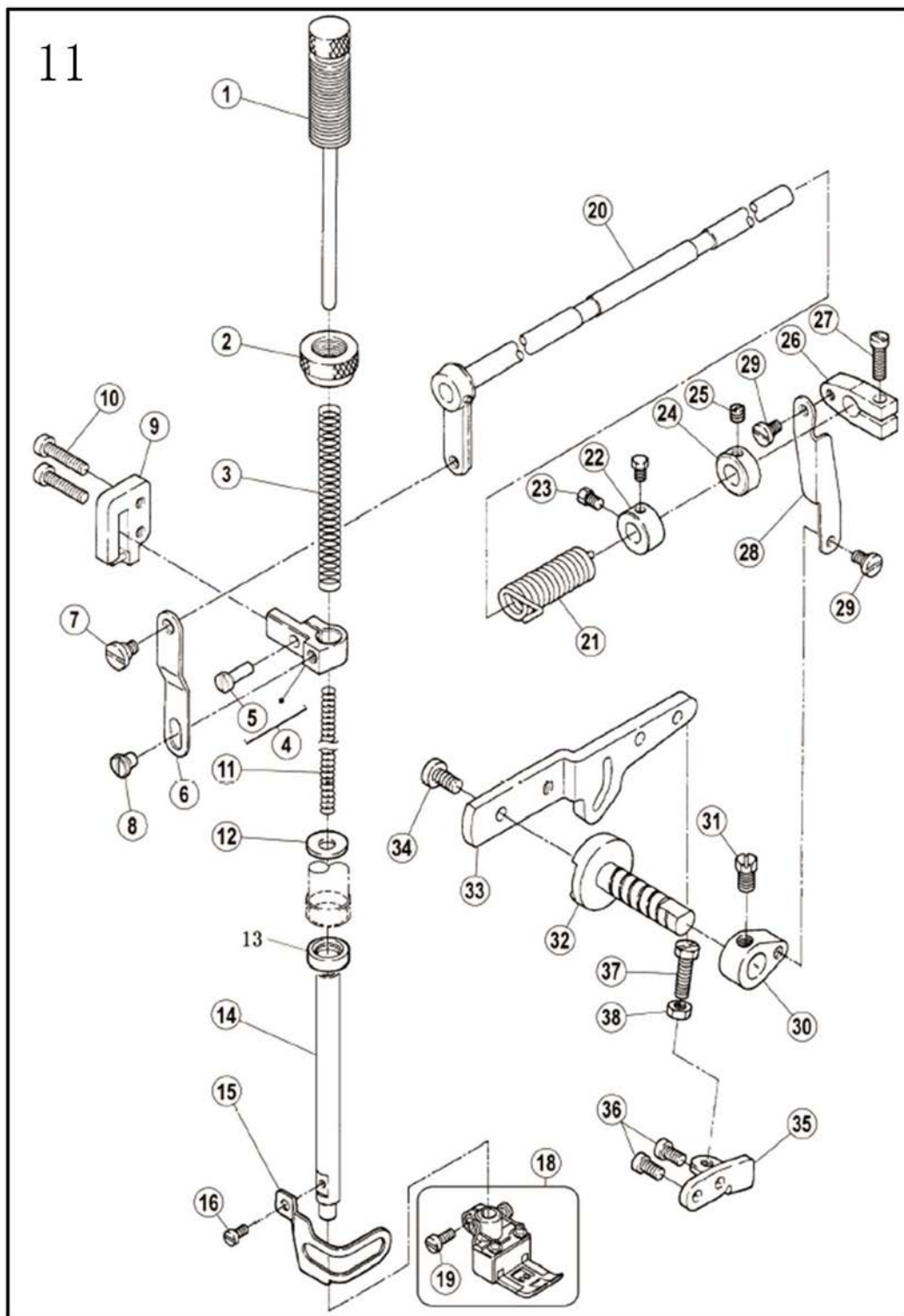
序号	品号	零件名称	数量
11	JINBF31016205857	调节偏心轴滑块	1
12	JINBF31016204439	调节偏心轴垫片	1
13	JINBF8007041	螺钉	1
14	JINBF31016252504	牙架右挡板	1
15	JINBF310164539	螺钉	1
16	JINBF31016252507	牙架左挡板	1
17	JINBF310167019	螺钉	2
18	JINBF31016206133	牙架油封	2
19	JINBF31016252509	油封挡板	1
20	JINBF31016252508	牙架挡板	1
21	JINBF310167020	螺钉	2
22	JINBF31016172110	牙架滑块滚针轴承	1
23	JINBF31016252519	牙架滑块	1
24	JINBF31016252520	轴承挡圈	1
25	JINBF31016206562	送布连杆	1
26	JINBF700K121510	送布连杆滚针轴承	1
27	JINBF31016252521	送布凸轮	1
28	JINBF31016252522	送布调节器	1
29	JINBF31016252523	调节器套	1
30	JINBF31016252516	螺钉	1
31	JINBF31016240125	蝶形垫圈	5
32	JINBF31016252525	蝶形垫圈套	1
33	JINBF31016252543	螺母	1
34	JINBF310164514	螺钉	1
35	JINBF31016206120	螺钉	1
36	JINBF31016206119	送布滑块套	1
37	JINBF31016206563	送布滑块	1
38	JINBF31016200098	垫圈	1
39	JINBF310163044	螺母	1
40	JINBF31016206123	螺钉	1
41	JINBF31016206566	差动连杆套	1
42	JINSCJ1031	卡簧	1
43	JINBF31016206564	差动连杆	1
44	JINBF31016200098	垫圈	1
45	JINBF310163044	螺钉	1
46	JINBF31016252526	针距调节按钮	1
47	JINBF31016240122	针距调节按钮弹簧	1
48	JINBF31016206366	O形圈	1
49	JINBF31016204585	垫圈	1
50	JINSCJ1003	卡簧	1
51	JINBF31016206569	送布连杆销	1
52	JINBF310164546	螺钉	1
53	JINBF31016252527	差动曲柄组件	1
54	/		
55	JINBF31016252510	差动轴	1
56	JINBF310164539	螺钉	1
57	/		
59	JINBF31016240119	差动轴隔套	1
60	JINBF31016958	差动轴套	1
61	JINBF310164539	螺钉	1
62	JINBF31016251520	油封挡板	1
63	JINBF310167019	螺钉	3

10. 差动部件



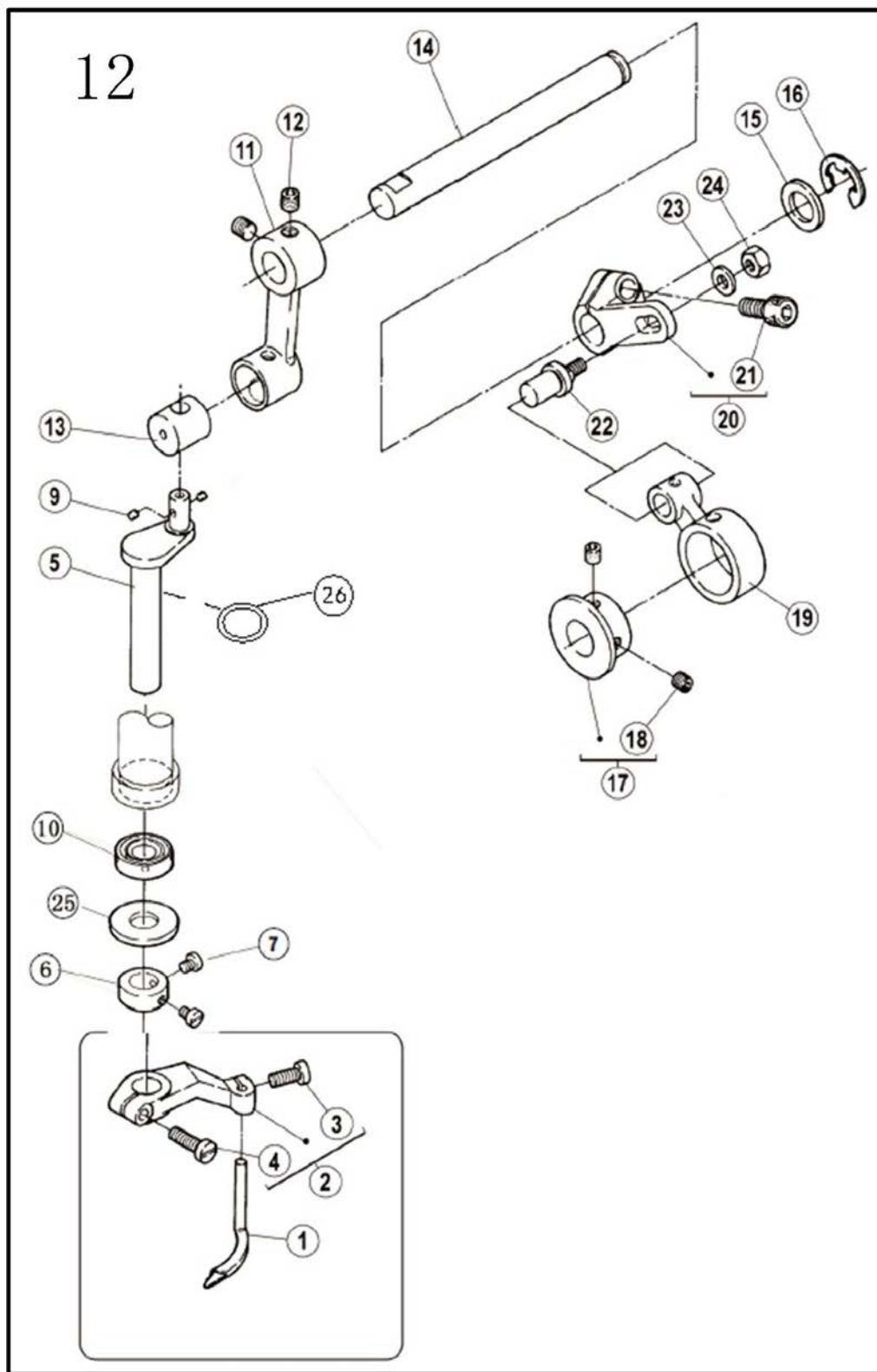
序号	品号	零件名称	数量
1	JINBF31016252531	比叉组件	1
2	JINBF31016252532	比叉	
3	JINBF31016252533	连杆	1
4	JINBF310164531	螺钉	1
5	JINBF310165316	螺钉	1
6	JINBF31016240271	挡圈	1
7	JINBF3101619982	螺钉	1
8	JINBF310167066	螺钉	1
9	JINBF31016252536	弹簧	1
10	JINBF800240129	O形圈	1
11	JINBF31016252539	左挡板	1
12	JINBF310167019	螺钉	5
13	JINBF31016240162	油封	1
14	JINBF31016252664	差动调节扳手	1
15	JINBF31016252538	差动刻度板	1
16	JINBF310167021	螺钉	2
17	JINBF31016240124	调节套	2
18	JINBF700M1123	调节螺母	2
19	JINBF310162905	螺钉	2
20	JINBF31016201185	垫圈	2
21	JINBF31016210167	螺母	1
22	JINBF310165486	螺钉	1
23	JINBF800211301	垫圈	1
24	JINBF31016199821	螺钉	1

11. 压脚部件



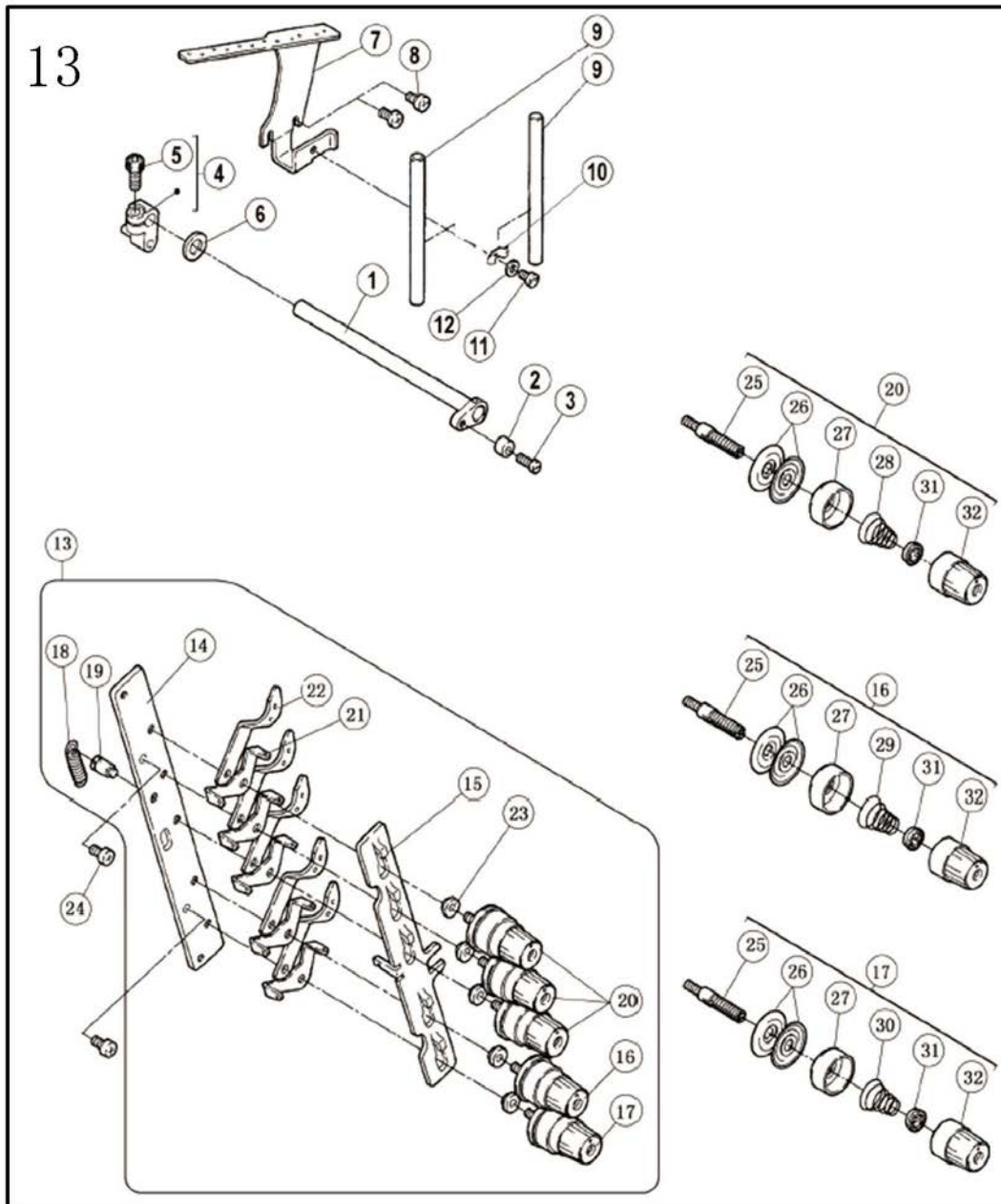
序号	品号	零件名称	数量
1	JINBF31016253000	调压螺杆组件	1
2	JINBF31016253003	调压螺母	1
3	JINBF31016240112	调压簧	1
4	JINBF31016206139	压脚轧头	1
5	JINBF310165118	螺钉	1
6	JINBF31016206157	压脚轧头连接板	1
7	JINBF310165386	螺钉	1
8	JINBF310165386	螺钉	1
9	JINBF31016253005	导块	1
10	JINBF310167025	螺钉	2
11	JINBF31016240113	压脚轴小弹簧	1
12	JINBF31016253018	压脚轴密封垫	1
13	JINBF31016240585	油封	1
14	JINBF31016253004	压脚轴	1
15	JINBF31016253028	压脚护罩	1
16	JINBF310167010	螺钉	1
18	JINBF31016257461	压脚 (5.6)	1
19	JINBF3101611703	螺钉	1
20	JINBF31016253008	抬压轴	1
21	JINBF31016253010	抬压轴簧	1
22	JINBF31016206156	挡圈	1
23	JINBF310165084	螺钉	2
24	JINBF31016192024	挡圈	1
25	JINBF31016W00301	螺钉	1
26	JINBF31016206149	抬压曲柄 I	1
27	JINBF310165187	螺钉	1
28	JINBF31016253011	抬压曲柄连接板	1
29	JINBF310165184	螺钉	2
30	JINBF31016206148	抬压曲柄 II	1
31	JINBF310162022	螺钉	1
32	JINBF31016253013	抬压轴	1
33	JINBF31016253014	抬压轴扳手	1
34	JINBF310167028	螺钉	1
35	JINBF31016253015	抬压曲柄座	1
36	JINBF310167019	螺钉	2
37	JINBF310164549	螺钉	1
38	JINBF310164805	螺母	1

12. 绷针部件



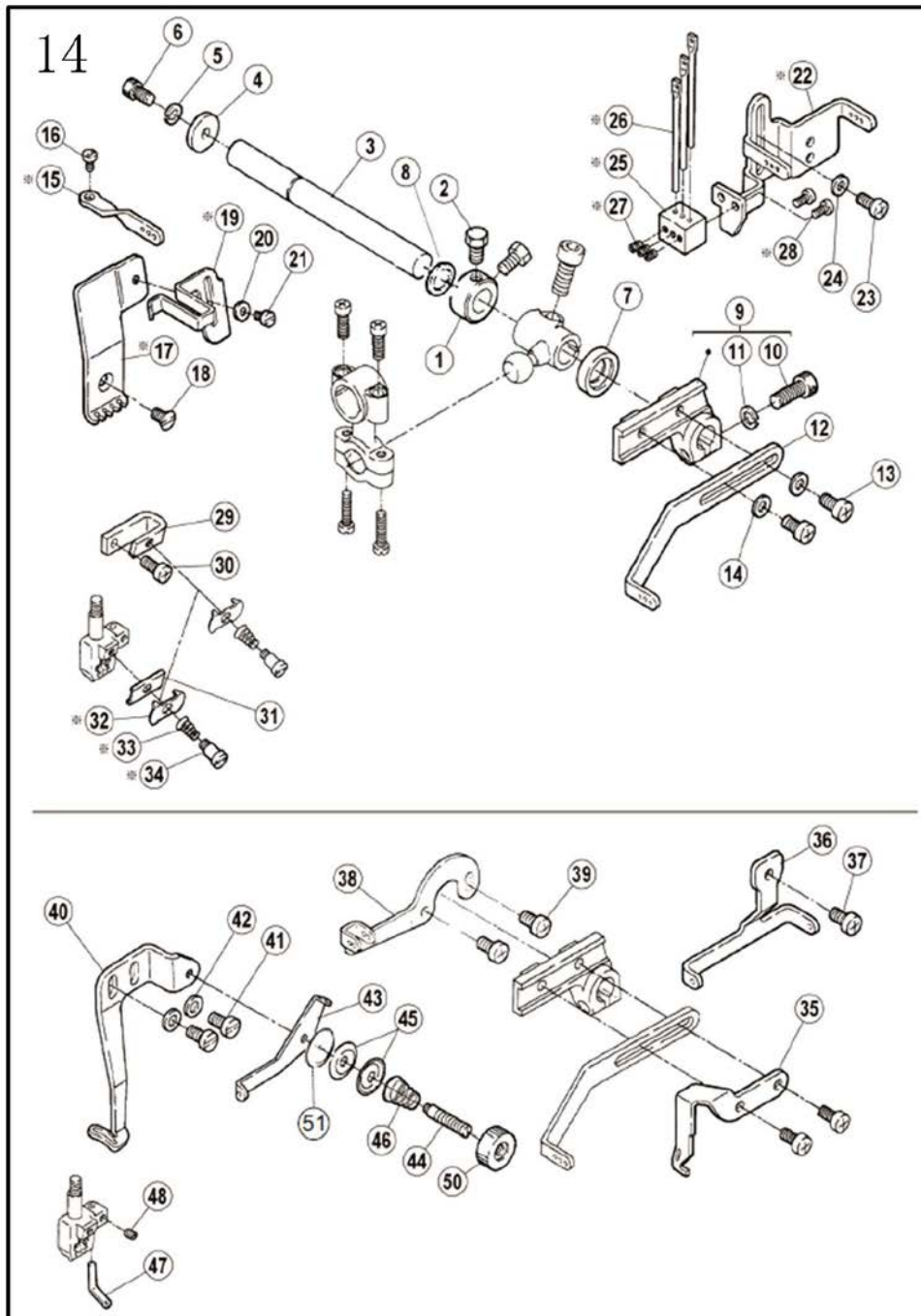
序号	品号	零件名称	数量
1	JINBF31016257565	绷针	1
2	JINBF31016254516	绷针架	1
3	JINBF310167020	螺钉	1
4	JINBF310167022	螺钉	1
5	JINBF31016254508	绷针摆动架	1
6	JINBF31016212039	挡圈	1
7	JINBF310167010	螺钉	2
9	/		
10	JINBF700M83	油封	1
11	JINBF31016254506	绷针摆动连杆	1
12	JINBF310164547	螺钉	2
13	JINBF31016254507	绷针摆动销	1
14	JINBF31016254519	摆动连杆轴	1
15	JINBF31016206180	垫圈	1
16	JINSCJ1014	卡簧	1
17	JINBF31016254501A	绷针凸轮	1
18	JINBF310164514	螺钉	2
19	JINBF31016254511	绷针连杆	1
20	JINBF31016254503	绷针摆动曲柄	1
21	JINBF310164534	螺钉	1
22	JINBF31016254504	连杆销	1
23	JINBF310162400621	垫片	1
24	JINBF310164805	螺母	1
25	JINBF31016240584	垫片	1
26	JINBF32026240017	O型圈	1

13. 松线部件



序号	品号	零件名称	数量
1	JINBF31016254000	松线轴	1
2	JINBF31016254022	轴套	1
3	JINBF310162133	螺钉	1
4	JINBF31016254003B	松线曲柄	1
5	JINBF310164531	螺钉	1
6	JINBF31016202868	垫片	1
7	JINBF31016254008	过线架	1
8	JINBF310167019	螺钉	2
9	JINBF31016192120	夹带柱	2
10	JINBF31016254009	压板	1
11	JINBF310167018	螺钉	1
12	JINBF31016303448	垫片	1
13	JINBF31016254023E-2	3针5线夹线器组件	1
14	JINBF31016254019	过线板	1
15	JINBF31016254021	过线调节板	1
16	JINBF31016254010B9U	调线组件（中）	1
17	JINBF31016254010C9U	调线组件（弱）	1
18	JINBF31016306301	调节板簧	1
19	JINBF310165447	螺钉	1
20	JINBF31016254010A9U	调线组件（强）	3
21	JINBF31016254020	二孔过线板 I	5
22	JINBF31016206203	二孔过线板 II	5
23	JINBF31016206202	垫圈	5
24	JINBF310167019	螺钉	2
25	JINBF310161817-2A	夹线廷	5
26	JINBF31016210319	夹线片	10
27	JINBF31016208450-UA	调压止动盖	5
28	JINBF31016201037	调压簧（强）	3
29	JINBF31016201086	调压簧（中）	1
30	JINBF31016201068	调压簧（弱）	1
31	JINBF31016208448	调压止动套	5
32	JINBF31016208447-UA	调压螺母	5

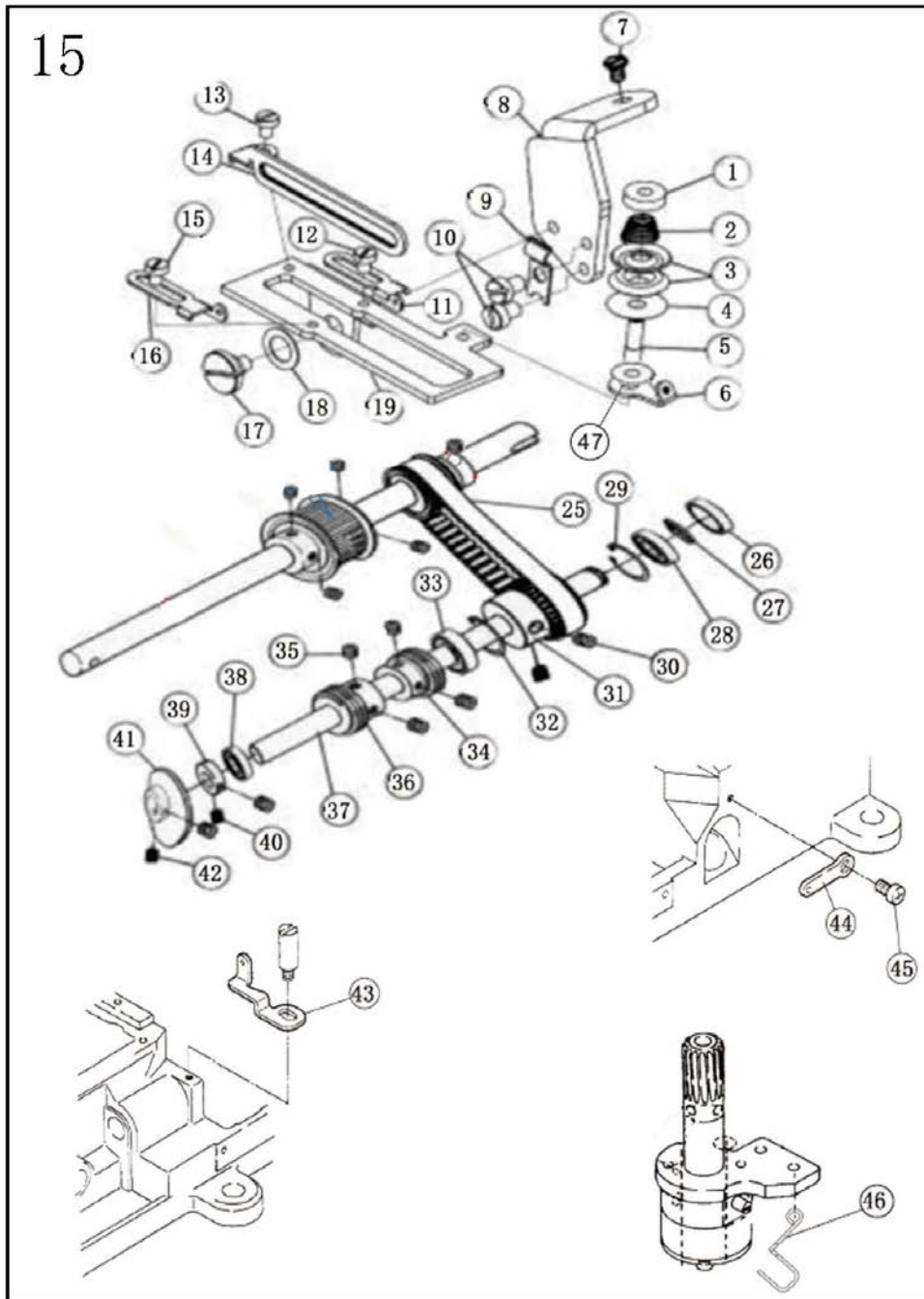
14. 过线部件



序号	品号	零件名称	数量
1	JINBF31016240201	挡圈	1
2	JINBF310165084	螺钉	2
3	JINBF31016253503	过线座轴	1
4	JINBF31016204107	垫片	1
5	JINSCJ3001	弹簧垫圈	1
6	JINBF310164527	螺钉	1

序号	品号	零件名称	数量
7	JINBF700M83	油封	1
8	JINBF31016240102	垫片	1
9	JINBF31016253504	过线座	1
10	JINBF310164501	螺钉	1
11	JINSCJ3003	弹簧垫圈	1
12	JINBF31016253505	长过线	1
13	JINBF310167019	螺钉	2
14	JINBF31016303448	垫圈	2
15	JINBF31016253507	三孔过线	1
16	JINBF310167009	螺钉	1
17	JINBF31016253508	过线板	1
18	JINBF310167077	螺钉	1
19	JINBF31016253509	护线罩	1
20	JINBF31016202588	垫片	1
21	JINBF8007008	螺钉	1
22	JINBF31016253544	硅油盒固定架	1
23	JINBF310167019	螺钉	1
24	JINBF31016303448	垫圈	1
25	JINBF31016253545	针杆过线座	1
26	JINBF31016234521	过线杆	1
27	JINBF310164535	螺钉	1
28	JINBF310167010	螺钉	2
29	JINBF31016253516	U形夹线座	1
30	JINBF310167019	螺钉	1
31	JINBF31016234561	夹线板	1
32	JINBF31016253593	夹线片	1
33	JINBF31016253517	弹簧	1
34	JINBF31016W90702	螺钉	1
35	JINBF31016253506	长过线压板	1
36	JINBF31016253515	过线板	1
37	JINBF310167019	螺钉	1
38	JINBF31016253514	绷针过线	1
39	JINBF310167019	螺钉	2
40	JINBF31016253548	绷针过线板	1
41	JINBF310167019	螺钉	2
42	JINBF31016303448	垫片	2
43	JINBF31016253547	绷针二孔过线	1
44	JINBF310167167	夹线螺钉	1
45	JINBF31016137108	夹线片	2
46	JINBF31016211388	弹簧	1
47	JINBF31016253511	绷针小过线	1
48	JINBF310164554	螺钉	1
50	JINBF31016275034	螺母	1
51	JINBF310161371081	油棉垫	1

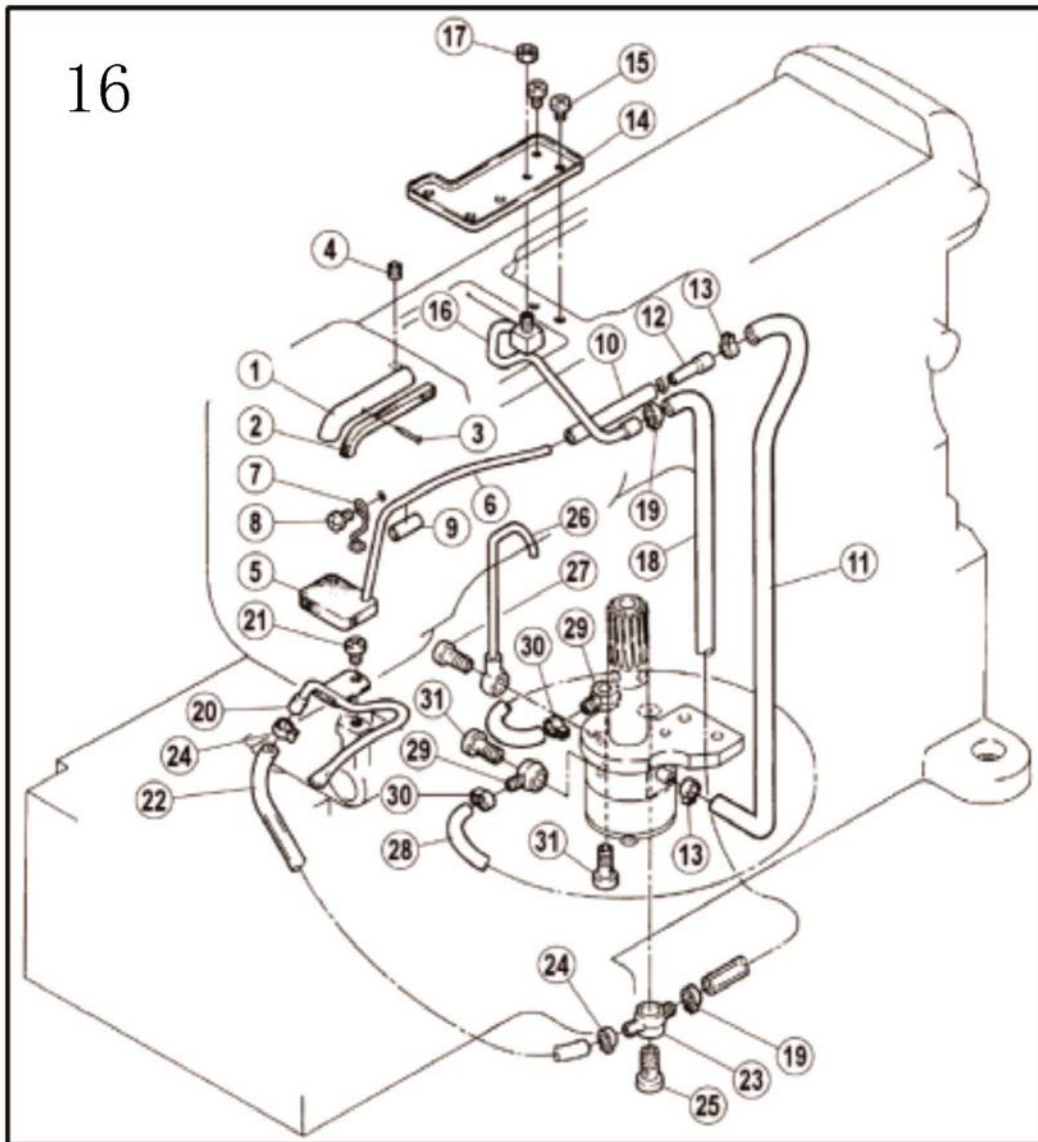
15. 打线凸轮部件



序号	品号	零件名称	数量
1	JINBF31016275034	调节螺母	1
2	JINBF31016211388	弹簧	1
3	JINBF31016137108	夹线片	2
4	JINBF310161371081	油棉垫	1
5	JINBF310167167	螺柱	1

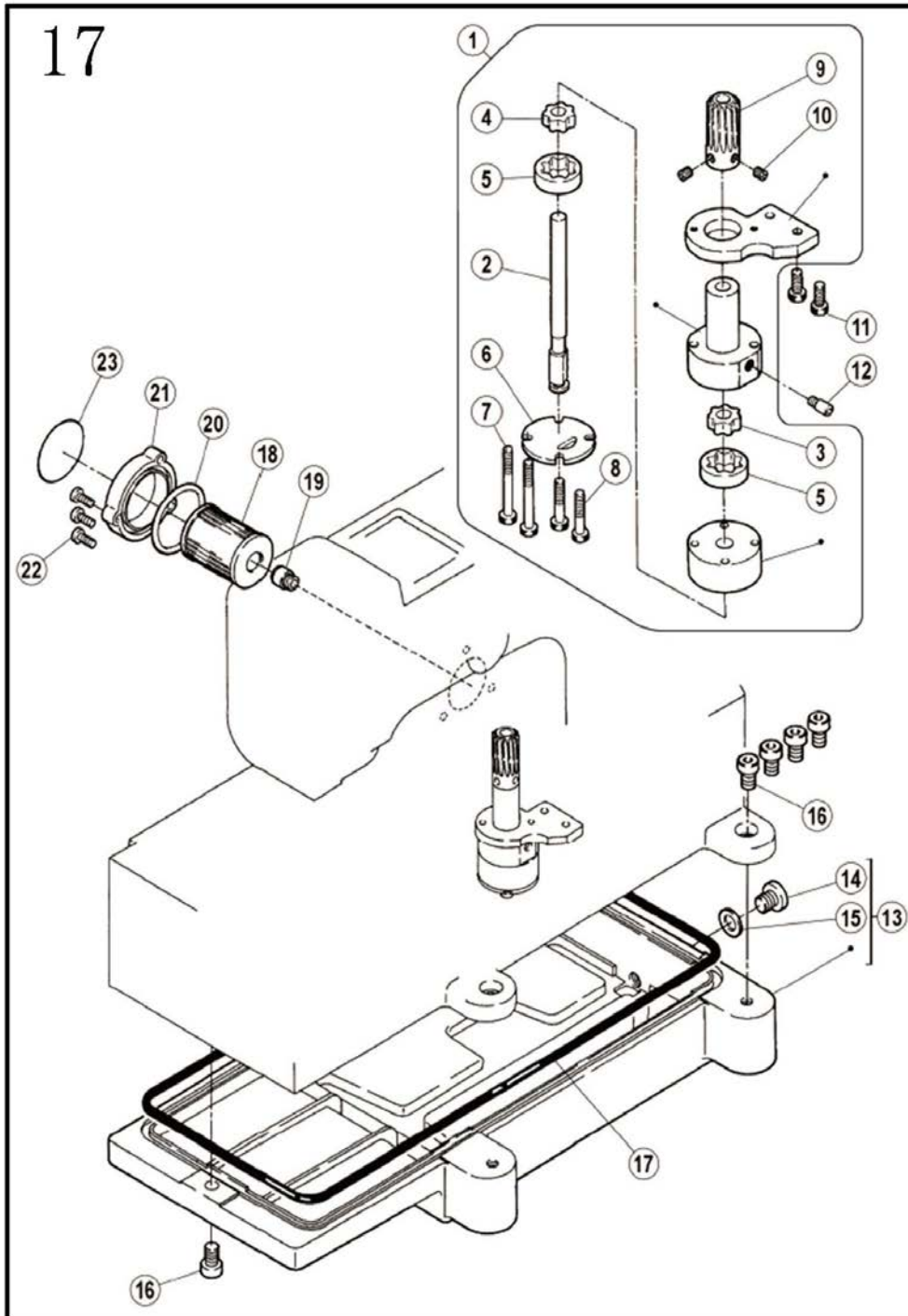
序号	品号	零件名称	数量
6	JINBF31016015	过线	1
7	JINBF310167018	螺钉	1
8	JINBF31016013	凸轮外挂安装板座	1
9	JINBF31016014	卡簧片	1
10	JINBF310167018	螺钉	2
11	JINBF31016005	凸轮外挂右过线	1
12	JINBF8007008	螺钉	1
13	JINBF8007008	螺钉	1
14	JINBF31016003	凸轮外挂分线器	1
15	JINBF8007008	螺钉	1
16	JINBF31016004	凸轮外挂左过线	1
17	JINBF700S0401	轴位螺钉	1
18	JINSCJ3016	波形垫片(Φ8)	1
19	JINBF31016002	凸轮外挂凸轮架	1
25	JINBF3101680XL	凸轮外挂同步带	1
26	JINBF310160121	凸轮外油封	1
27	JINSCJ1018	外卡簧(12)	1
28	JINBF310166001Z	轴承6001	1
29	JINSCJ1026	内卡簧(Φ28*1.2)	1
30	JINBF310164514	螺钉	2
31	JINBF31016008	凸轮外挂同步轮	1
32	JINSCJ1026	内卡簧(Φ28*1.2)	1
33	JINBF310166001Z	轴承6001	1
34	JINBF31016007	凸轮外挂右轴套	1
35	JINPF1790S0330	螺钉	2
36	JINBF31016006	凸轮外挂左轴套	1
37	JINBF31016001	凸轮外挂轴	1
38	JINBF310166801Z	轴承6801	1
39	JINBF889240308	挡圈	1
40	JINBF310164554	螺钉	2
41	JINBF31016WGDXTL	凸轮外挂打线凸轮	1
42	JINBF310164514	螺钉	2
43	JINBF31016253615	过线	1
44	JINBF31016253536	过线	1
45	JINBF310167018	螺钉	1
46	JINBF31016PYGKH	油管卡簧	1
47	JINSCJ3024	波形垫片(Φ3.4)	1

16. 供油部件 (1)



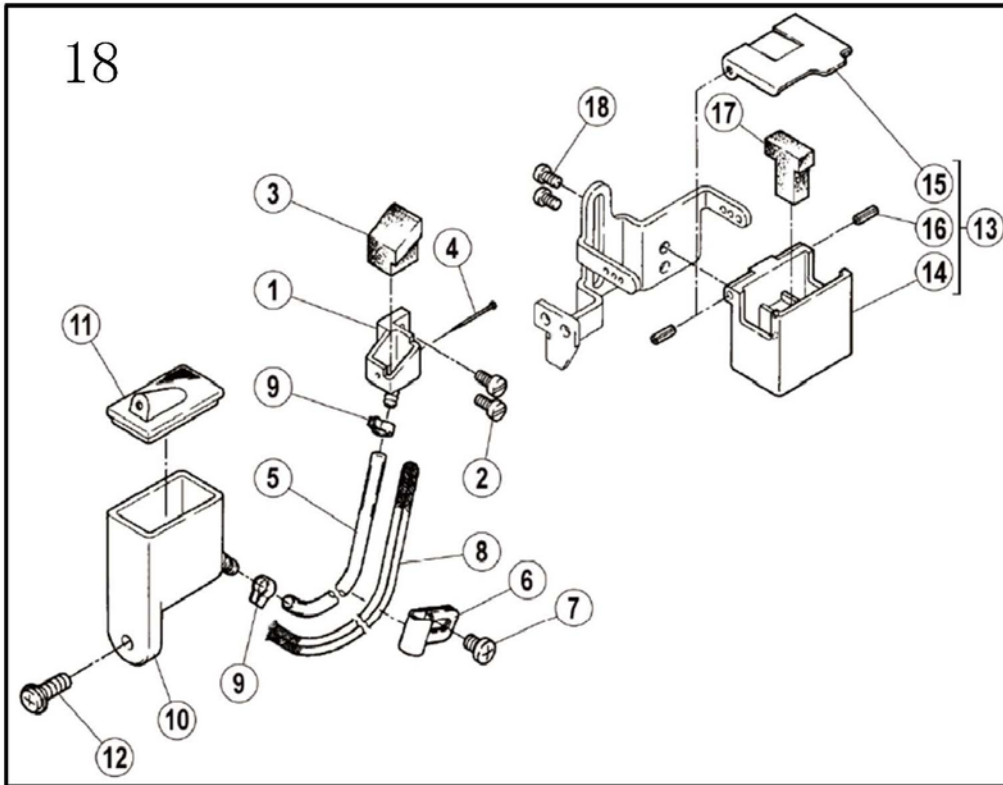
序号	品号	零件名称	数量
1	JINBF31016255003	铜油管	1
2	JINBF31016240136	油毡	1
3	JINSCJ6029	大头针	1
4	JINBF310164514	螺钉	1
5	JINBF31016255021	油毡	1
6	JINBF31016255039	回油管	1
7	JINBF31016255005	压簧	1
8	JINBF310167018	螺钉	1
9	JINBF31016240143	油管套	1
10	JINSCJ5010	油管	1
11	JINSCJ5012	油管	1
12	JINBF31016255038	油管接头	1
13	JINBF31016202199	油管夹	2
14	JINBF31016255006	接油盘	1
15	JINBF310167018	螺钉	2
16	JINBF31016255007	喷油管	1
17	JINBF310164821	螺母	1
18	JINSCJ5012	油管	1
19	JINBF31016202199	油管夹	2
20	JINBF31016255010	喷油管	1
21	JINBF310167018	螺钉	1
22	JINSCJ5012	油管	1
23	JINBF310162001364	油管接头	1
24	JINBF31016202199	油管夹	2
25	JINBF31016200152A	过油螺钉	1
26	JINBF31016255035	喷油管	1
27	JINBF31016255037	过油螺钉	1
28	JINSCJ5012	油管	1
29	JINBF310162001363	油管接头	2
30	JINBF31016202199	油管夹	2
31	JINBF31016200152A	过油螺钉	2

17. 供油部件 (2)



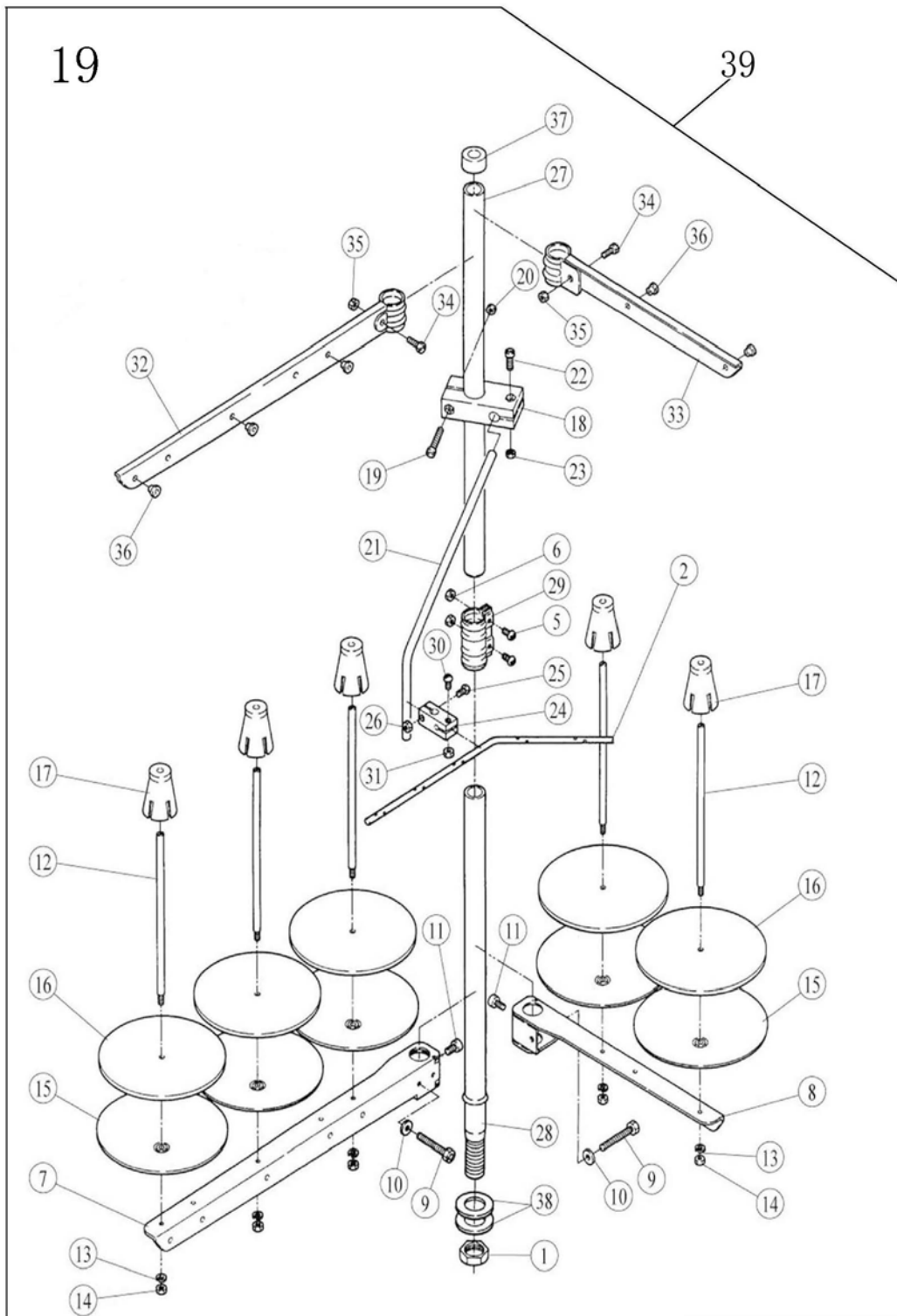
序号	品号	零件名称	数量
1	JINBF31016255040	油泵组件	1
2	JINBF31016255024	油泵轴	1
3	JINBF31016255025	五星轮	1
4	JINBF31016255026	五星轮	1
5	JINBF31016255027	五星套	2
6	JINBF31016255028	油泵盖	1
7	JINBF310167105	螺钉	2
8	JINBF310167026	螺钉	2
9	JINBF31016255019	油泵蜗轮	1
10	JINBF310164514	螺钉	2
11	JINBF310164531	螺钉	2
12	JINBF31016200152A	油管接头	1
13	JINBF31016255000	油盘	1
14	JINBF8005318B	放油螺钉	1
15	JINBF800202287A	油封	1
16	JINBF310164504	螺钉	5
17	JINBF31016255001	油盘密封圈	1
18	JINBF700M156	滤油器	1
19	JINBF31016210200	螺钉	1
20	JINBF31016206431	O形圈	1
21	JINBF31016210201	滤油器盖	1
22	JINBF310167021	螺钉	3
23	JINBZ3153	滤油器标贴	1

18. 硅油盒装置部件



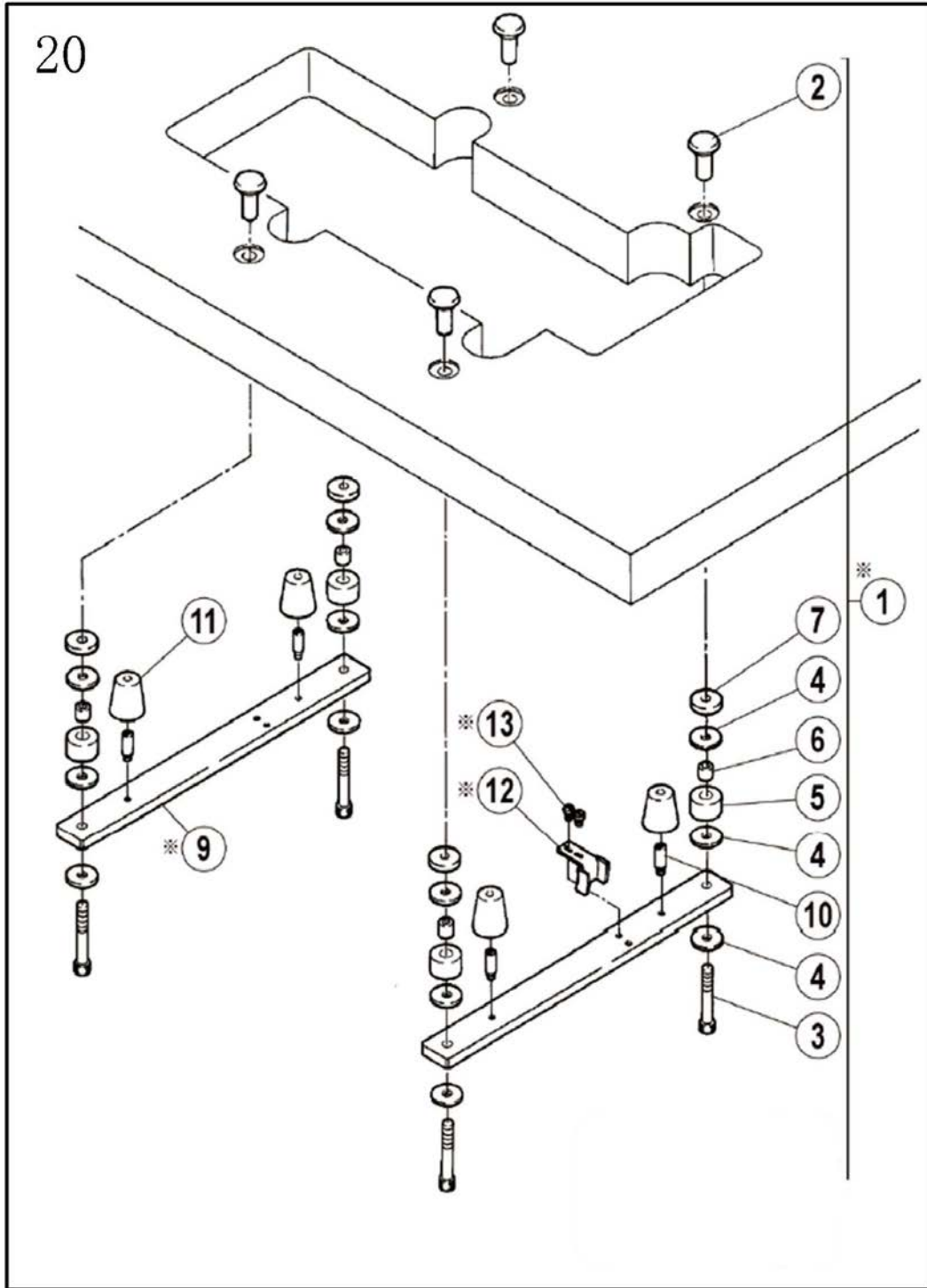
序号	品号	零件名称	数量
1	JINBF31016255013	机针冷却器	1
2	JINBF310167010	螺钉	2
3	JINBF31016255014	油棉	1
4	JINSCJ6029	大头针	1
5	JINSCJ5010	油管	1
6	JINBF31016206115	油管压簧片	1
7	JINBF310167018	螺钉	1
8	JINBF31016202175	油线	1
9	JINBF31016202199	油管夹	2
10	JINBF31016255015	下硅油盒	1
11	JINBF31016255016	下硅油盒盖	1
12	JINBF310167020	螺钉	1
13	JINBF31016303448	垫圈	1
14	JINBF31016207066	上硅油盒	1
15	JINBF31016207067	上硅油盒盖	1
16	JINBF31016206781	开口销	2
17	JINBF31016207068	硅油棉	1
18	JINBF310165053-1	木螺钉	2

19. 线架部件



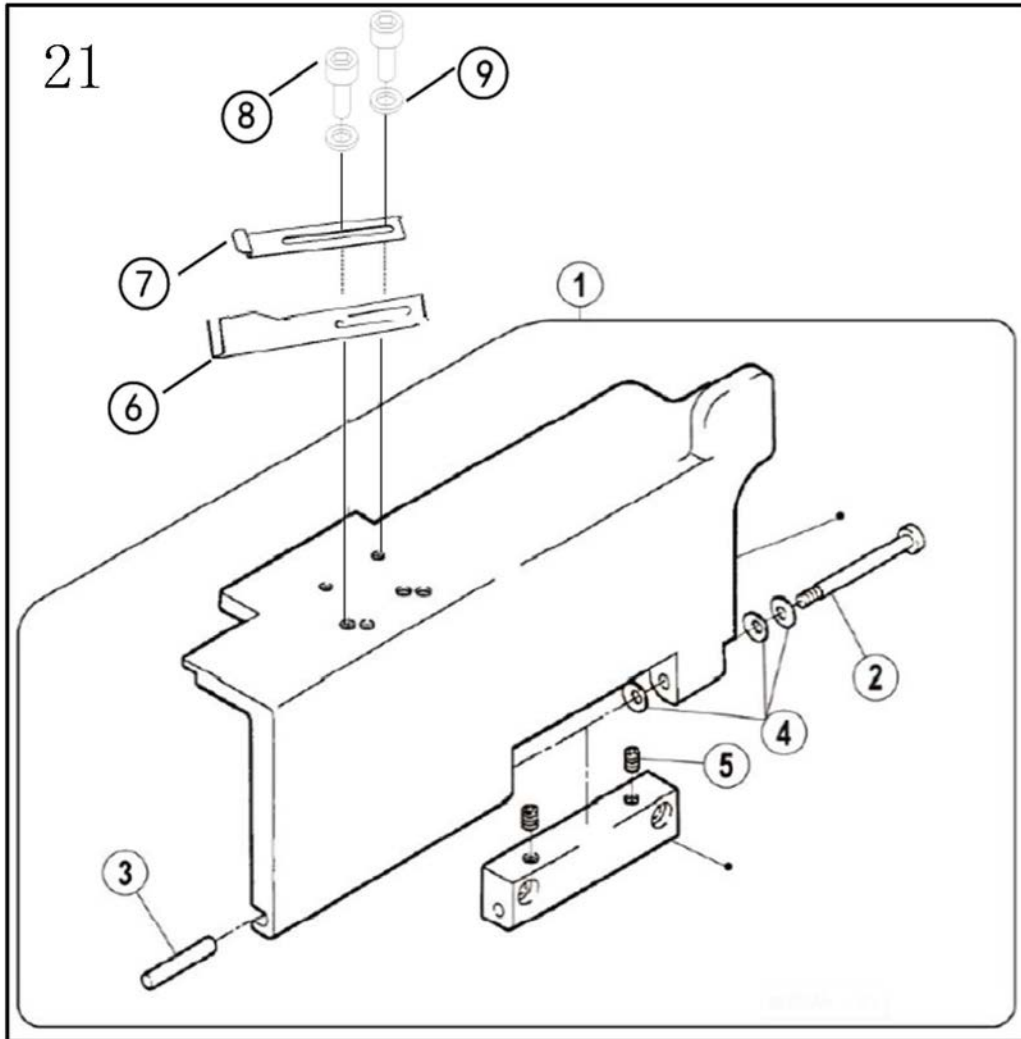
序号	品号	零件名称	数量
1	JINBF8894835	螺母	1
2	JINBF889293A	过线棒	1
3	/	/	/
4	/	/	/
5	JINBF8894021	螺钉	2
6	JINBF8894067	螺母M5	2
7	JINBF889505-PA	长线架	1
8	JINBF889505APA	短线架	1
9	JINBF8897102	螺钉	2
10	JINBF889512	垫片	2
11	JINBF8894022	螺钉	2
12	JINBF889380A	线棒	6
13	JINBF889201252	垫片	6
14	JINBF8894803	螺母	6
15	JINBF889381-PA	托盘垫	6
16	JINBF889507	线托盘	6
17	JINBF889382-PA	线固定套	6
18	JINBF889383-PA	棒架	1
19	JINBF8894014	螺钉	1
20	JINBF8894803	螺母	1
21	JINBF889384	导线棒	1
22	JINBF8894012	螺钉	1
23	JINBF8894803	螺母	1
24	JINBF889233-PA	固定器	1
25	JINBF8894012	螺钉	1
26	JINBF8894803	螺母	1
27	JINBF889502-PA	线架上棒	1
28	JINBF889503-PA	线架下棒	1
29	JINBF889504-PA	锁紧卡固	1
30	JINBF8894012	螺钉	1
31	JINBF8894803	螺母	1
32	JINBF889527-PA	长过线架	1
33	JINBF889527APA	短过线架	1
34	JINBF8894021	螺钉	2
35	JINBF8894067	螺母M5	2
36	JINBF889506	过线套	6
37	JINBF889386	棒帽	1
38	JINBF889509	垫片	2
39	JINBF7005M17	五线线架组件	1

20. 油盘托板部件



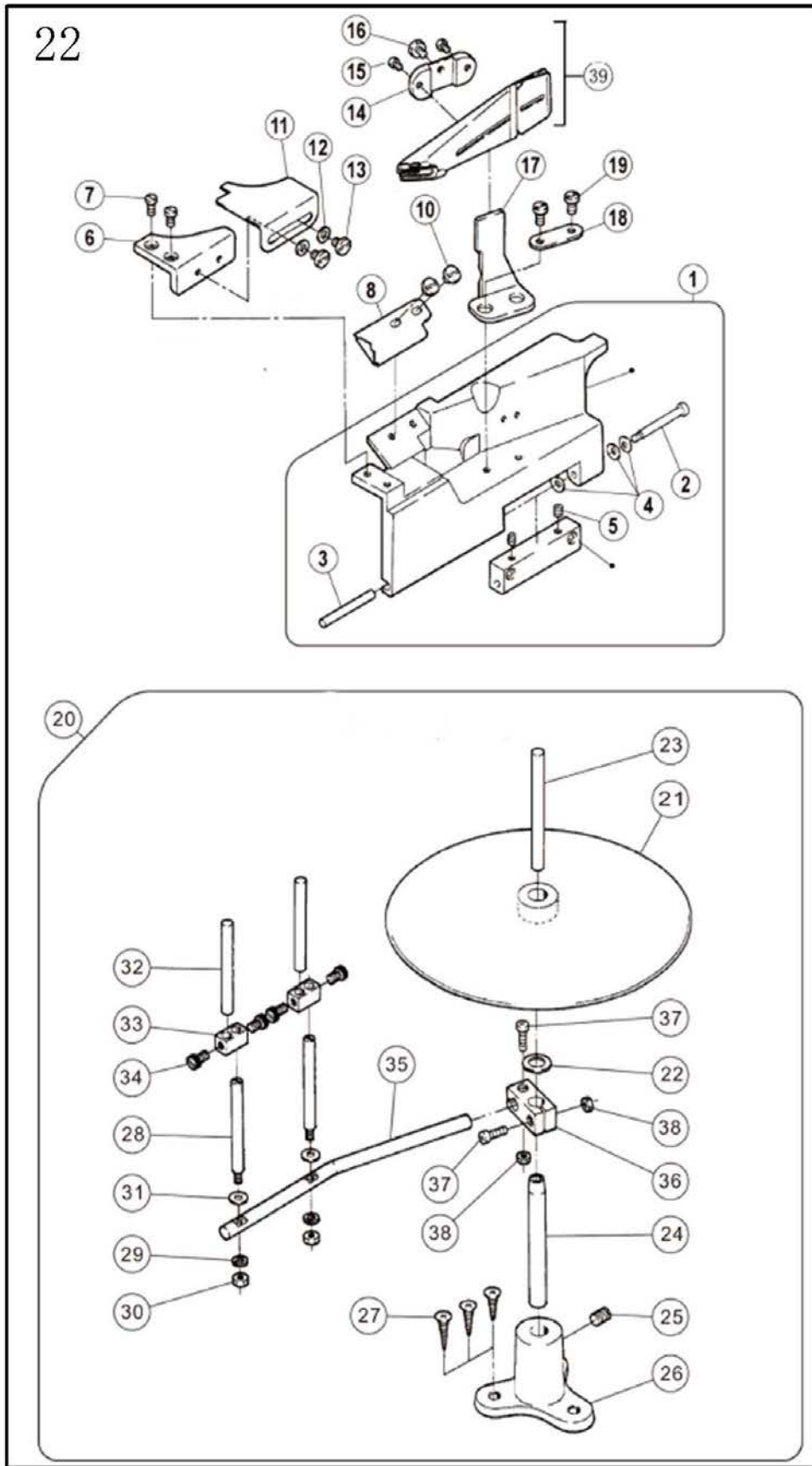
序号	品号	零件名称	数量
1	/		
2	JINBF700M183	螺钉固定头	4
3	JINBF700M184	螺钉	4
4	JINBF31016206337	垫圈	16
5	JINBF700M186	减振垫	4
6	JINBF31016205765	减震垫套	4
7	JINBF31016205467	减振垫	4
9	JINBF31016259000	承重板	2
10	JINBF310167093	螺钉	4
11	JINBF31016206338	油盘减振垫	4
12	JINBF31016206329	卡板	1
13	JINBF310167027	螺钉	2

21. 縫台部件



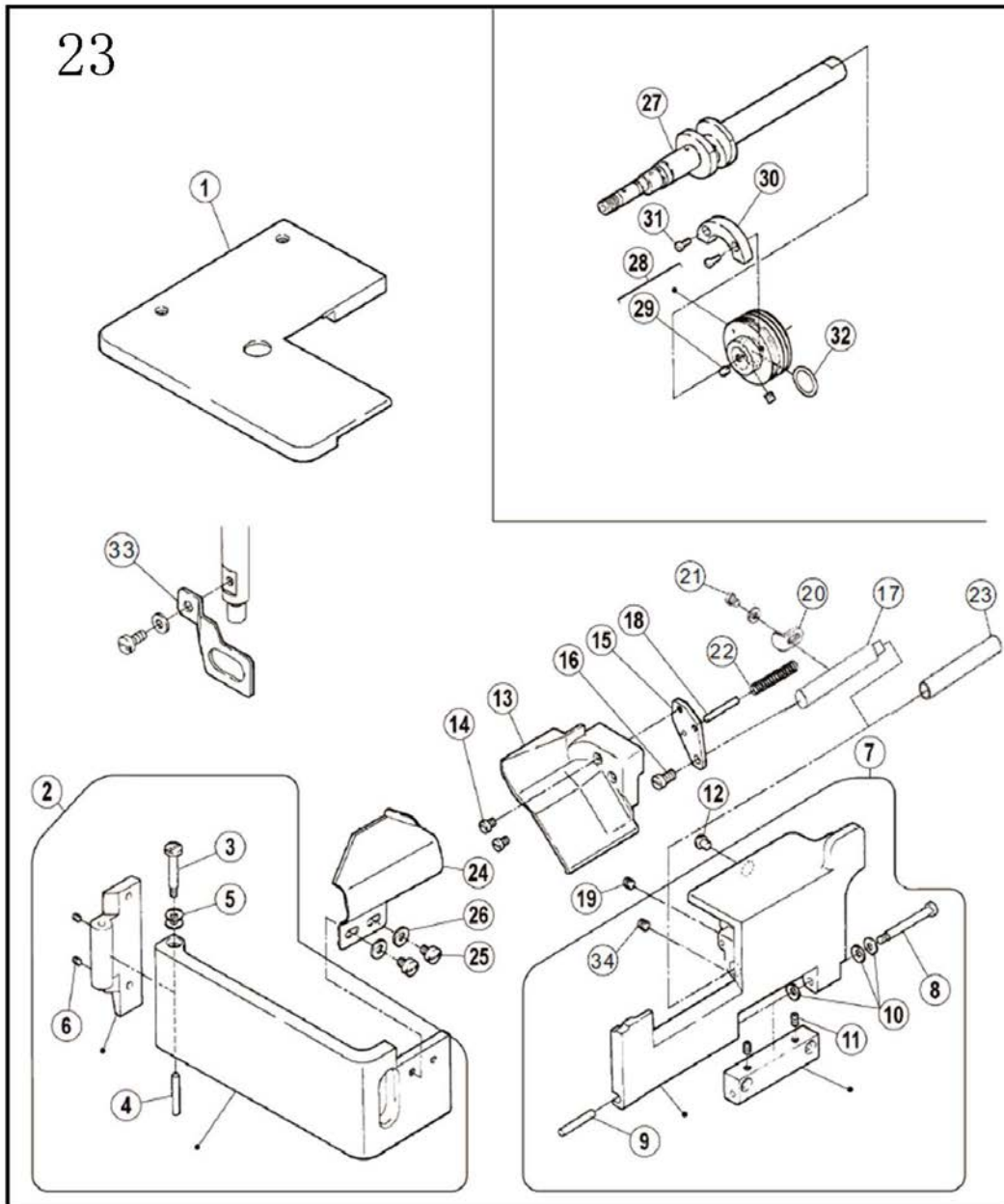
序号	品号	零件名称	数量
1	JINBF31016250032	前缝台组件	1
2	JINBF31016250013	螺钉	1
3	JINBF31016250014	销	1
4	JINBF31016201191	弹性垫圈	3
5	JINBF310164539	螺钉	2
6	JINBF310160150	左上压板（三合一）	1
7	JINBF310160151	右上压板（三合一）	1
8	JINBF310167020	螺钉	2
9	JINBF31016303448	垫片	2

22. 02BB 专用件部件



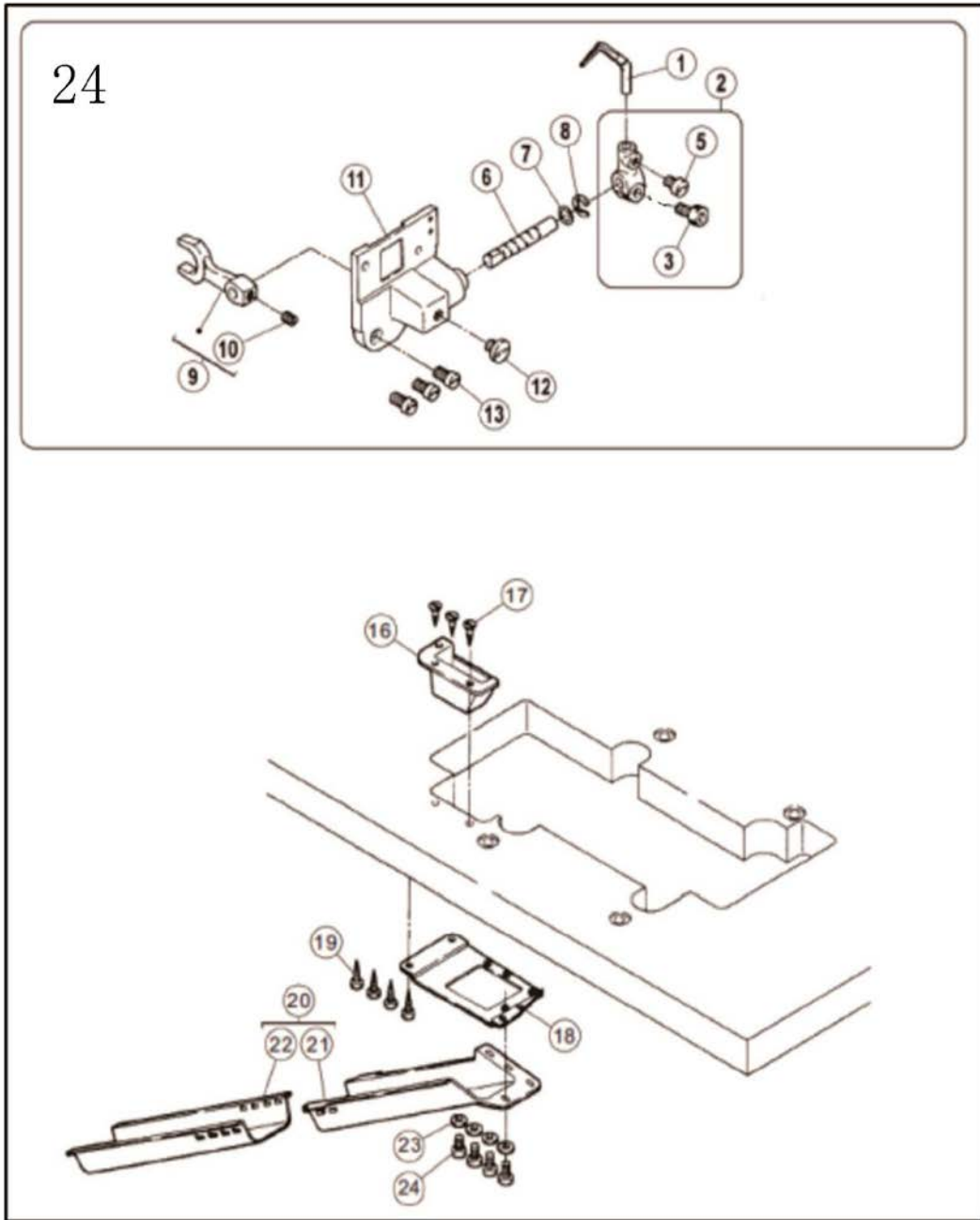
序号	品号	零件名称	数量
1	JINBF3101602BB250033	前缝台组件	1
2	JINBF31016250013	螺钉	1
3	JINBF31016250014	销	1
4	JINBF31016201191	弹性垫圈	3
5	JINBF310164539	螺钉	2
6	JINBF3101602BB250050	前缝台盖板	1
7	JINBF310167027	螺钉	2
8	JINBF3101602BB206601	挡板	1
10	JINBF310167079	螺钉	2
11	JINBF3101602BB206439	挡板	1
12	JINBF31016204585	垫片	2
13	JINBF310167079	螺钉	2
14	JINBF31016201913	固定板	1
15	JINBF310165113	螺钉	2
16	JINBF310165540	螺钉	1
17	JINBF3101602BB201914	卷边器支架	1
18	JINBF3101602BB206460	垫片	1
19	JINBF310167028	螺钉	2
20	JINBF3101602BBTB	托盘组件	1
21	JINBF31016247-SA	托盘	1
22	JINBF31016270	垫片	1
23	JINBF31016253	上棒	1
24	JINBF31016250	下棒	1
25	JINBF310161448	螺钉	1
26	JINBF31016251-SA	托盘座	1
27	JINBF310164913	木螺钉	3
28	JINBF31016252	螺栓	2
29	JINBF31016303067	弹性垫片	2
30	JINBF31016226	螺母	2
31	JINBF31016204585	垫片	2
32	JINBF31016253	短棒	2
33	JINBF31016254	座	2
34	JINBF310165161	螺钉	4
35	JINBF31016255	导棒	1
36	JINBF31016256-SA	导棒座	1
37	JINBF310164012	螺钉	2
38	JINBF310164803	螺母	2
39	JINBF3101602BBS123B	卷边器S123B3/8	1

23.05 型专用件部件 (1)



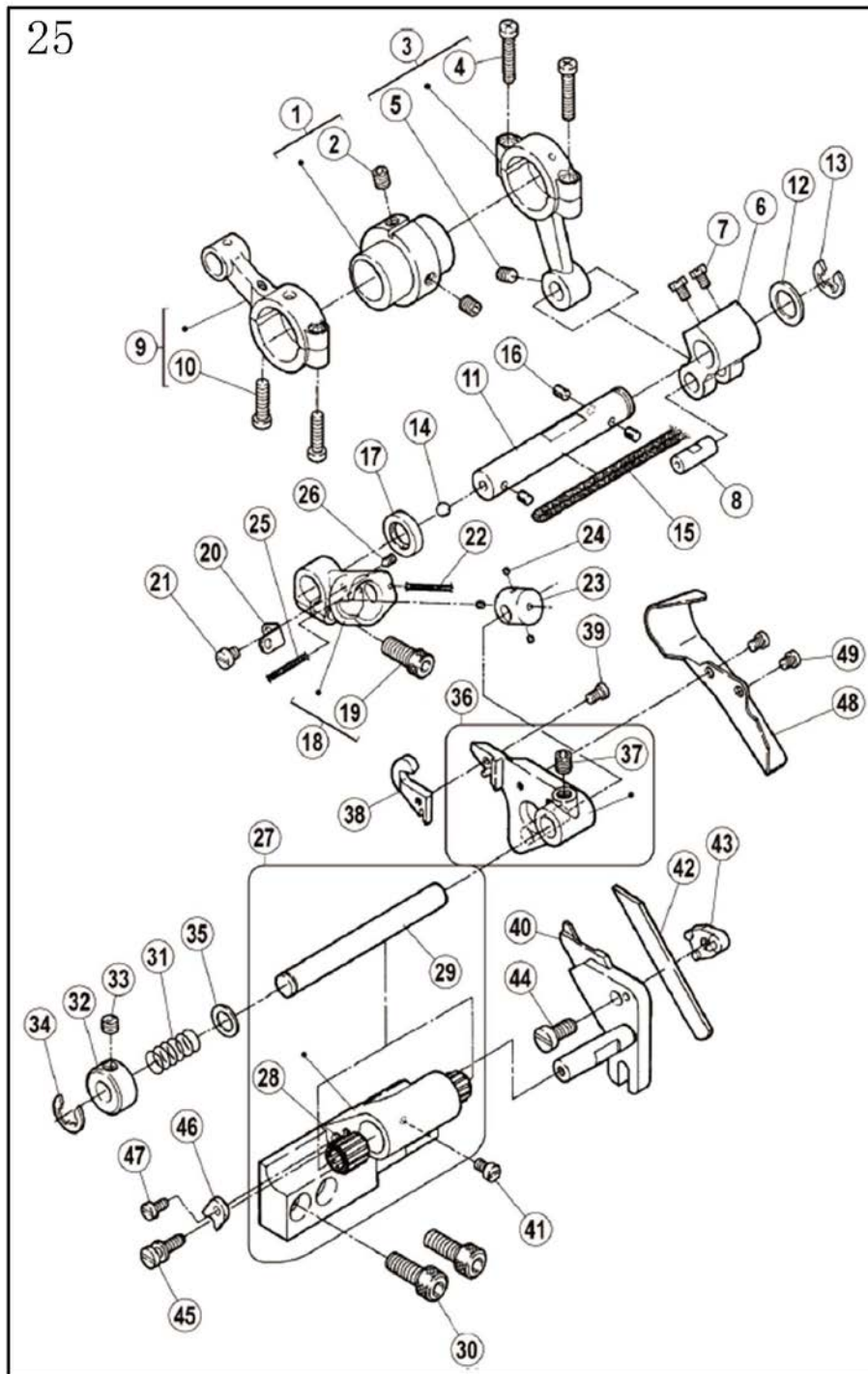
序号	品号	零件名称	数量
1	JINBF3101605CB250343	左盖	1
2	JINBF3101605CB250039	侧盖	1
3	JINBF31016250037	销钉	1
4	JINBF31016250038	垫圈	1
5	JINBF31016201191	销子	2
6	JINBF310164535	螺钉	2
7	JINBF310162500341	前缝台组件	1
8	JINBF31016250013	螺钉	1
9	JINBF31016250014	销	1
10	JINBF31016201191	弹性垫圈	3
11	JINBF310164539	螺钉	2
12	JINBF310162100251	防震垫	1
13	JINBF3101605CB250025	挡料板	1
14	JINBF310167018	螺钉	2
15	JINBF3101605250026	固定板	1
16	JINBF310167028	螺钉	1
17	JINBF310162500271	轴	1
18	JINBF3101605306920	销子	1
19	JINBF310164514	螺钉	1
20	JINBF310162500281	挡块	1
21	JINBF310167018	螺钉	2
22	JINBF310162023401	弹簧	1
23	JINBF310162500272	套筒	1
24	JINBF3101605255517	挡板	1
25	JINBF310167079	螺钉	2
26	JINBF31016204585	垫圈	2
27	JINBF31016250501B91	主轴	1
28	JINBF31016250543	前轴套	1
29	JINBF310164514	螺钉	2
30	JINBF31016252010	平衡块	1
31	JINBF310167011	螺钉	2
32	JINBF31016206837	O型圈	1
33	JINBF3101605253029	压脚护罩	1

24.05 型专用件部件 (2)



序号	品号	零件名称	数量
1	JINBF31016257551B	后护针	1
2	JINBF3101605251505	护针架	1
3	JINBF310164500	螺钉	1
4	/		
5	JINBF310167018	螺钉	1
6	JINBF3101605251503	护针轴	1
7	JINBF3101605207924	垫圈	1
8	JINSCJ1007	卡簧	1
9	JINBF3101605251504	护针叉	1
10	JINBF310164514	螺钉	1
11	JINBF310160525150091	油封挡板	1
12	JINBF31016057081	螺钉	1
13	JINBF310167019	螺钉	3
16	JINBF31016206473-UA	排料槽口	1
17	JINBF310164904	木螺钉	3
18	JINBF3101605306474A	垫片	1
19	JINBF310164905	木螺钉	4
20	JINBF31016059050	排料槽	1
21	JINBF31016205468-UA	上排料槽	1
22	JINBF31016205469-UA	下排料槽	1
23	JINBF31016303448	垫片	4
24	JINBF310164012	螺钉	4

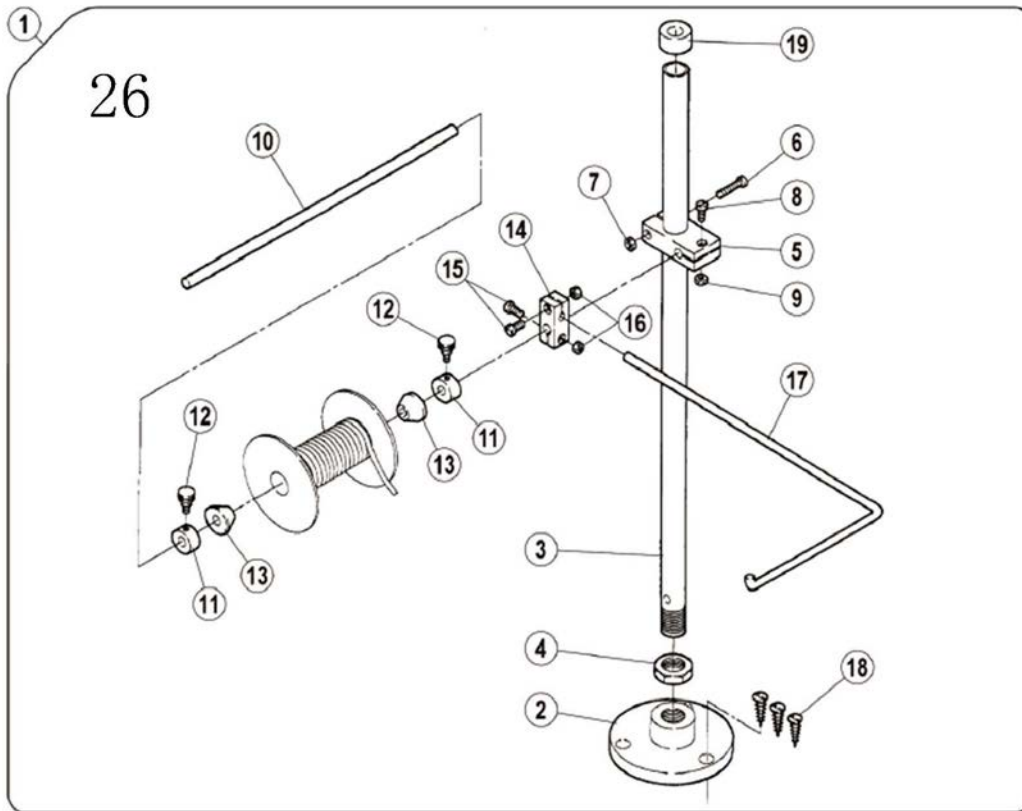
25.05 型专用件部件 (3)



序号	品号	零件名称	数量
1	JINBF31016252521	凸轮	1
2	JINBF310164539	螺钉	2
3	JINBF31016255501	连杆组件	1
4	JINBF7000412	螺钉	2
5	JINBF310164543	螺钉	1

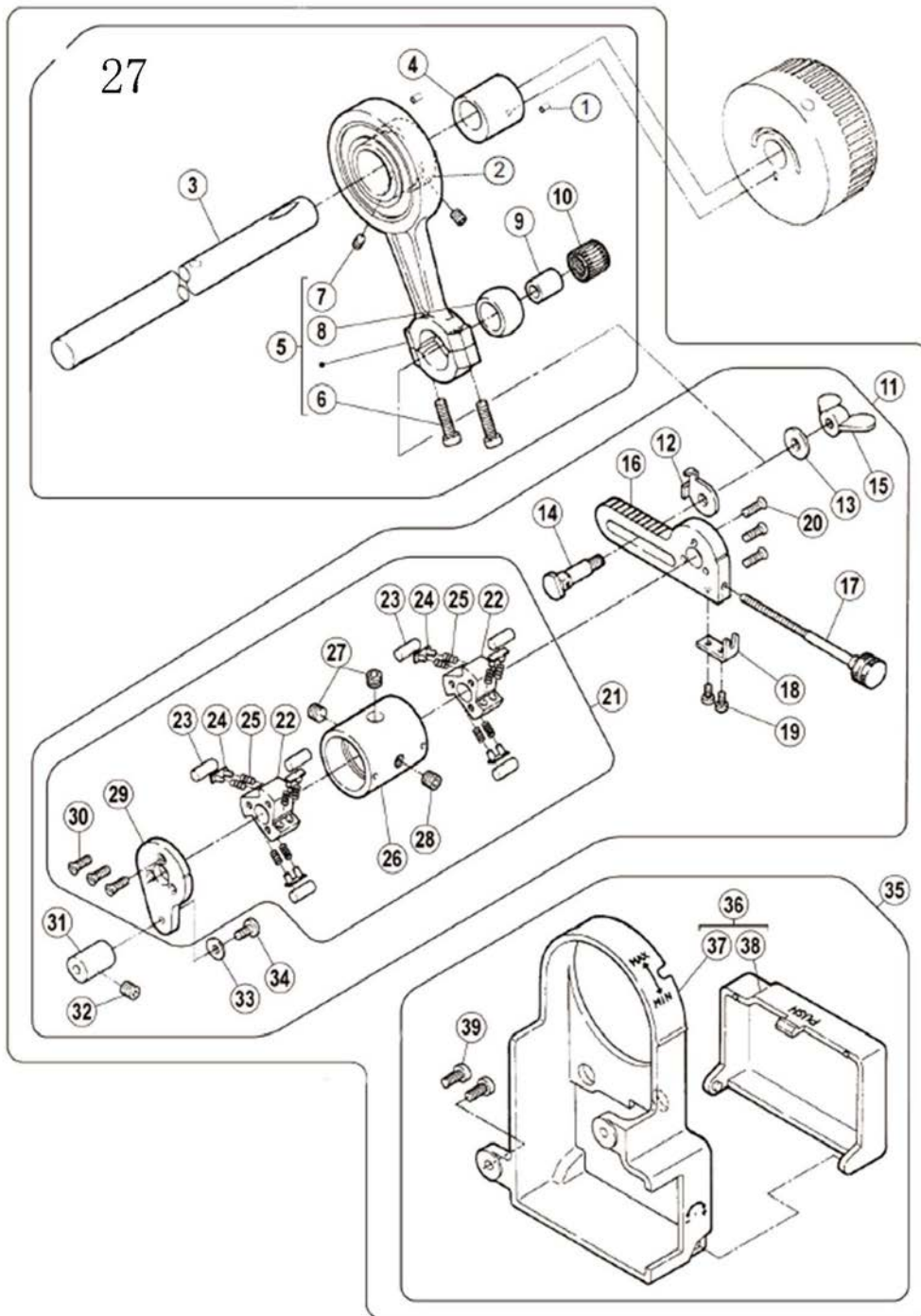
序号	品号	零件名称	数量
6	JINBF31016306093	曲柄	1
7	JINBF310165084	螺钉	2
8	JINBF31016205495	销子	1
9	JINBF31016252001	摆动连杆	1
10	JINBF7000412	螺钉	1
11	JINBF31016251518	切刀轴	1
12	JINBF31016240102	垫片	1
13	JINSCJ1012	卡簧	1
14	JINBF31016240097	滚珠	1
15	JINBF31016202176	油线	1
16	JINBF31016206748	毛毡	3
17	JINBF31016204052	油封	1
18	JINBF3101605255503	曲柄	1
19	JINBF310164501	螺钉	1
20	JINBF3101605255504	挡板	1
21	JINBF310167009	螺钉	1
22	JINBF31016202175	油线	1
23	JINBF3101605255505	摆轴	1
24	JINBF31016207925	毛毡	1
25	JINBF31016202174	油线	1
26	JINBF310164545	螺钉	1
27	JINBF3101605255506	刀架座	1
28	JINBF3101605240099	滚针轴承	2
29	JINBF3101605255508	轴	1
30	JINBF31016054515	螺钉	2
31	JINBF3101605306105	弹簧	1
32	JINBF31016192024	挡圈	1
33	JINBF310165084	螺钉	1
34	JINSCJ1010	卡簧	1
35	JINBF3101605207045	垫片	1
36	JINBF3101605255507	上刀架	1
37	JINBF310164547	螺钉	1
38	JINBF3101605306394	上刀	1
39	JINBF31016055109	螺钉	1
40	JINBF3101605255509	下刀架	1
41	JINBF31016057036	螺钉	1
42	JINBF800204161	下刀	1
43	JINBF3101605255510	下刀挡板	1
44	JINBF310167028	螺钉	1
45	JINBF3101605255513	调节螺钉	1
46	JINBF3101605255511	挡片	1
47	JINBF310167010	螺钉	1
48	JINBF3101605255515	除削板	1
49	JINBF8007008	螺钉	2

26.05 型专用件部件 (4)



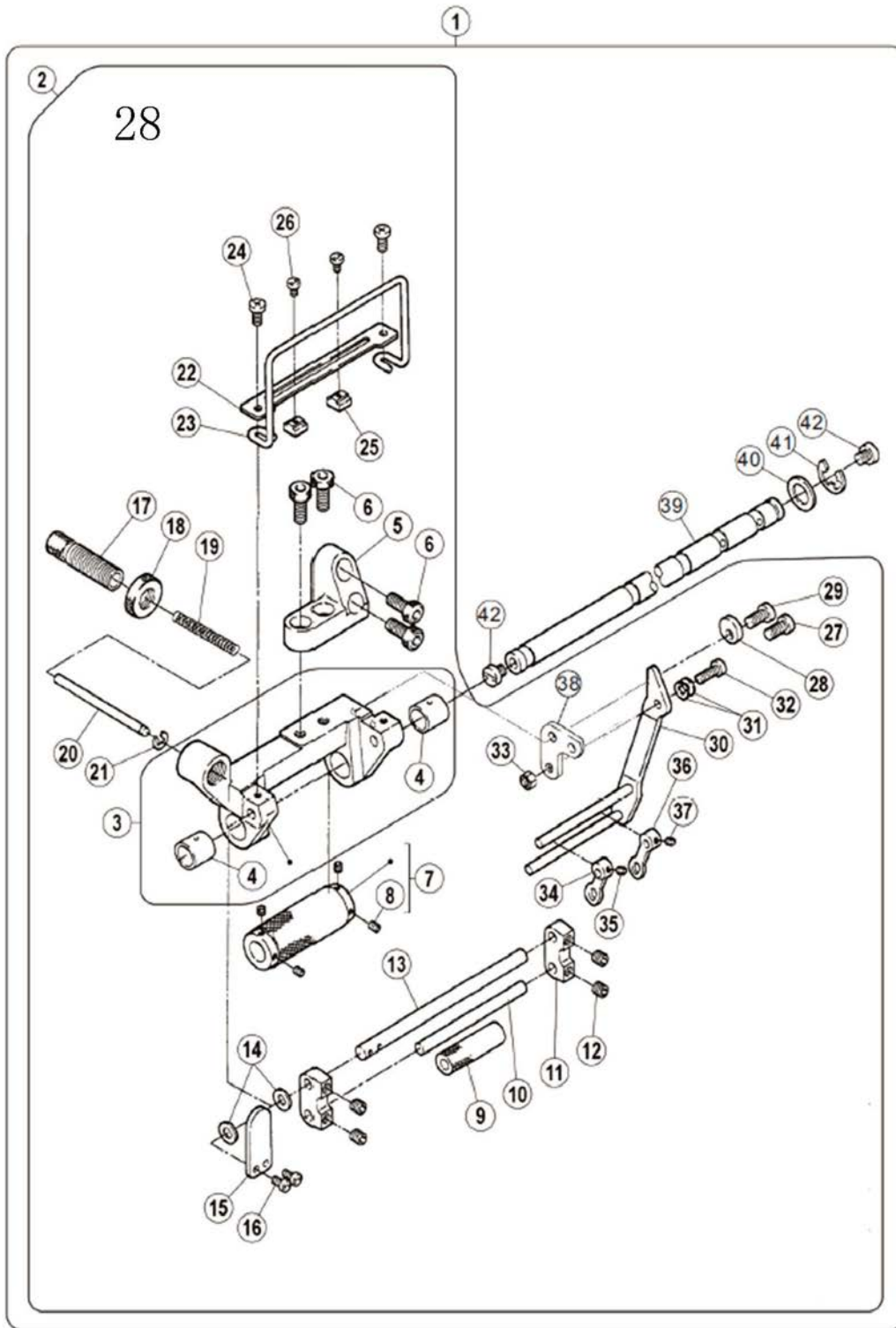
序号	品号	零件名称	数量
1	JINBF3101605XJ	支架组件	1
2	JINBF31016306468-SA	支柱盘	1
3	JINBF31016306466-SA	支柱	1
4	JINBF310165476	螺钉	1
5	JINBF31016383-SA	棒架	1
6	JINBF310164014	螺钉	1
7	JINBF310164803	螺母	1
8	JINBF310164012	螺钉	1
9	JINBF310164803	螺母	1
10	JINBF31016306464	棒	1
11	JINBF31016306463	轴古	2
12	JINBF310161285	螺钉	2
13	JINBF31016306462	锥架	2
14	JINBF31016233-SA	固定器	1
15	JINBF310164012	螺钉	2
16	JINBF310164803	螺母	2
17	JINBF31016306467	棒	1
18	JINBF310164913	木螺钉	3
19	JINBF31016386	棒帽	1

27.05 型专用件部件 (5)



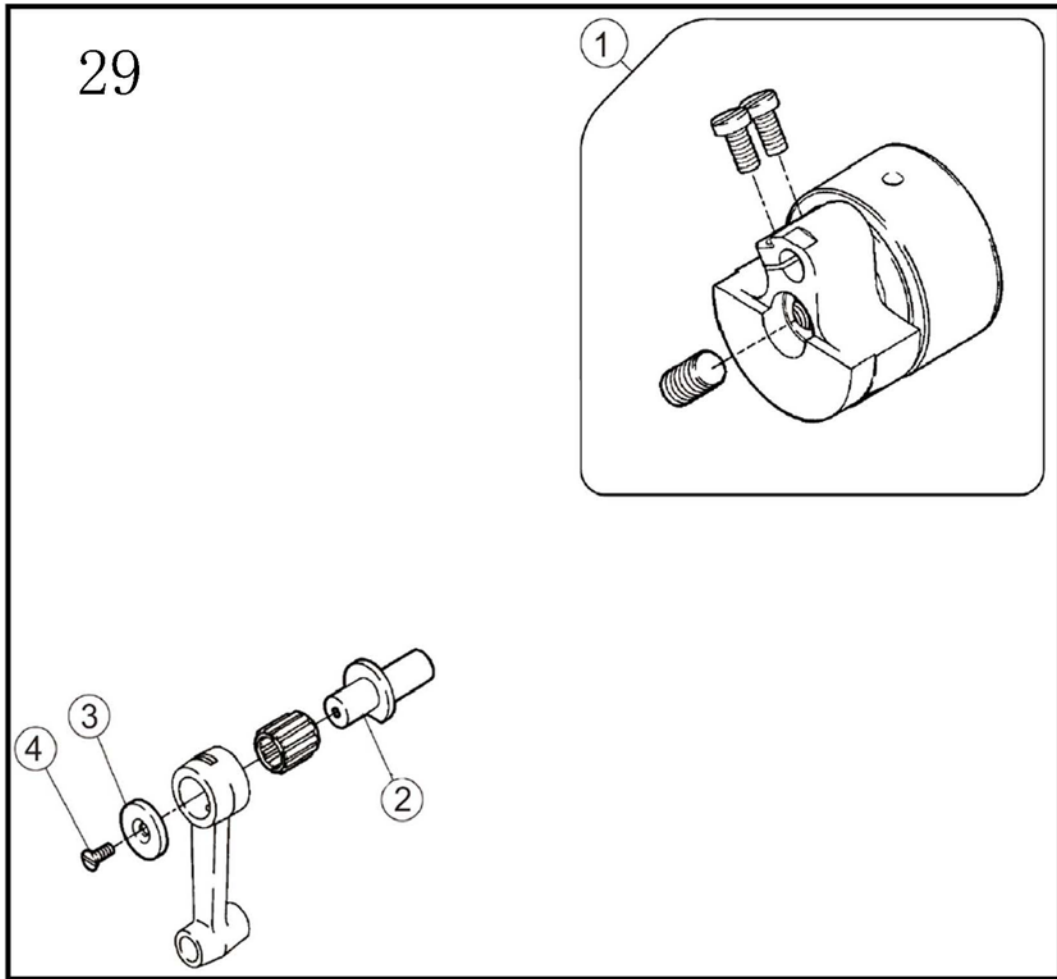
序号	品号	零件名称	数量
1	/	/	/
2	JINBF3101605256043-1	轴承套	1
3	JINBF3101605256000	轴	1
4	JINBF31016256043-91	偏心轮组件	1
5	JINBF3101605256005	连杆组件	1
6	JINBF310167023	螺钉	2
7	JINBF310164514	螺钉	2
8	JINBF31016256007	连杆球	1
9	JINBF3101605306238	套筒	1
10	JINBF3101605101313	滚针轴承	1
11	JINBF31016256062-91	组件	1
12	JINBF3101605256009	调节指示板	1
13	JINBF3101605204023	垫圈	1
14	JINBF3101605256008	调节螺钉	1
15	JINBF3101605256048	螺母	1
16	JINBF31016256010	挡板	1
17	JINBF3101605256041	调节螺钉	1
18	JINBF3101605256042	调节卡板	1
19	JINBF310167010	螺钉	2
20	/	/	/
21	JINBF3101605256046	轴架组件	1
22	JINBF31016256012	棘轮	2
23	JINBF31016306500	销子	6
24	JINBF31016306243	螺钉	6
25	JINBF31016240114A	弹簧	12
26	JINBF31016256046	棘轮套	1
27	JINBF310164547	螺钉	2
28	JINBF310164548	螺钉	1
29	JINBF31016256011	板	1
30	JINBF310167083	螺钉	3
31	JINBF3101605306568	短轴	1
32	JINBF310164514	螺钉	1
33	JINBF31016201185	垫圈	1
34	JINBF700S045	螺钉	1
35	JINBF31016250214-9U	护罩装置	1
36	JINBF3101605250067UB	护罩组件	1
37	JINBF31016250067-UB	护罩	1
38	JINBF31016250068-UB	护罩板	1
39	JINBF310167020	螺钉	2

28.05 型专用件部件 (6)



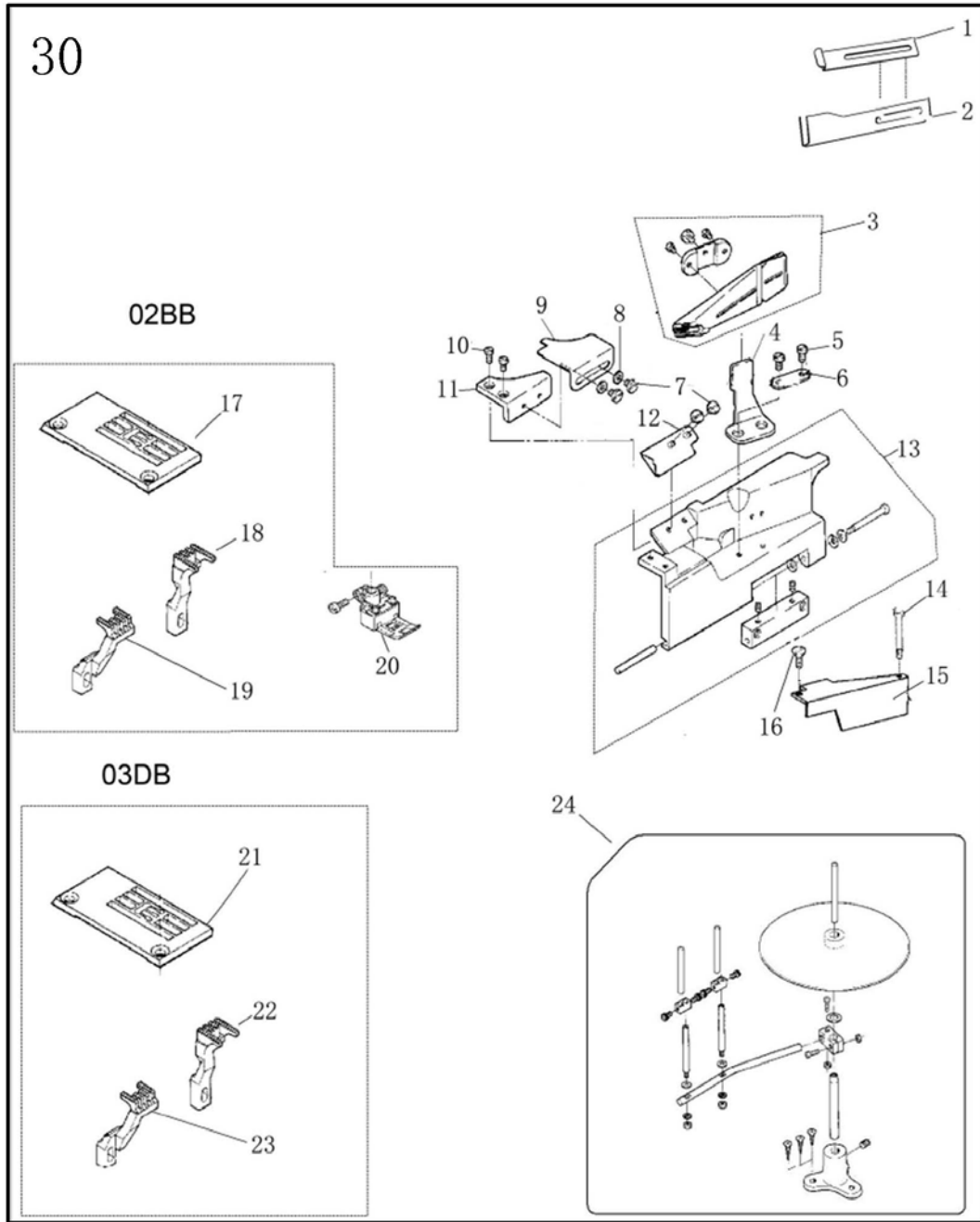
序号	品号	零件名称	数量
1	/		
2	/		
3	/		
4	JINBF3101605306364	套筒	2
5	JINBF3101605256018	支座	1
6	JINBF31016054515	螺钉	4
7	JINBF3101605256019	压带轮组件	1
8	JINBF310164535	螺钉	4
9	JINBF3101605256022	从传动轮	1
10	JINBF3101605256025	轴	1
11	JINBF3101605256047	连接板	2
12	JINBF310164514	螺钉	4
13	JINBF3101605256023	压紧转动轴	1
14	JINBF31016202433	垫圈	2
15	JINBF3101605256024	从动轴扳手	1
16	JINBF310167010	螺钉	2
17	JINBF3101605306378	调节螺钉	1
18	JINBF3101605210328	调节螺母	1
19	JINBF3101605306376	弹簧	1
20	JINBF3101605306377	轴	1
21	JINSCJ1003	卡簧	1
22	JINBF3101605256026	支架板	1
23	JINBF3101605256027	支架	1
24	JINBF310167019	螺钉	2
25	JINBF3101605306057	螺母座	2
26	JINBF31016055141	螺钉	2
27	JINBF310167019	螺钉	1
28	JINBF3101605256038	偏心垫	1
29	JINBF310167020	螺钉	1
30	JINBF3101605256034	夹带架	1
31	JINBF800210930	垫片	2
32	JINBF31016054528	螺钉	1
33	JINBF31016054803	螺钉	1
34	JINBF3101605256039	连杆	1
35	JINBF310164554	螺钉	1
36	JINBF3101605256039	连杆	1
37	JINBF310164554	螺钉	1
38	JINBF3101605256037	连接板	1
39	JINBF3101605256014	轴	1
40	JINBF31016240102	垫片	1
41	JINSCJ1012	卡簧	1
42	JINBF31016057074	螺钉	2

29. 21BB 专用件部件



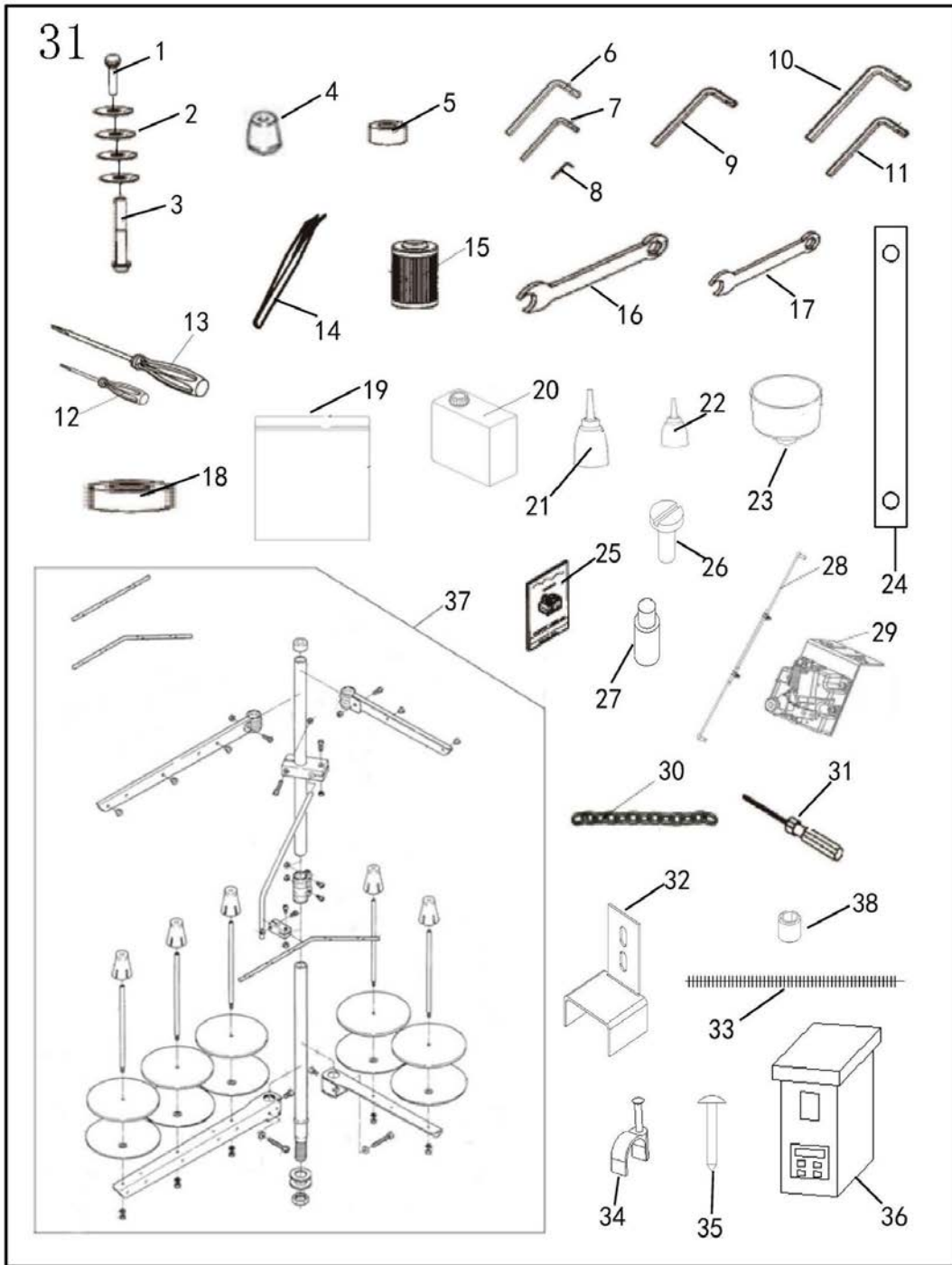
序号	品号	零件名称	数量
1	JINBF3202635AB250526C1	针杆曲柄	1
2	JINBF3202635AB251010A	偏心销	1
3	JINBF32026205097	垫圈	1
4	JINBF320267041	螺钉	1

30. FQ 专用件部件



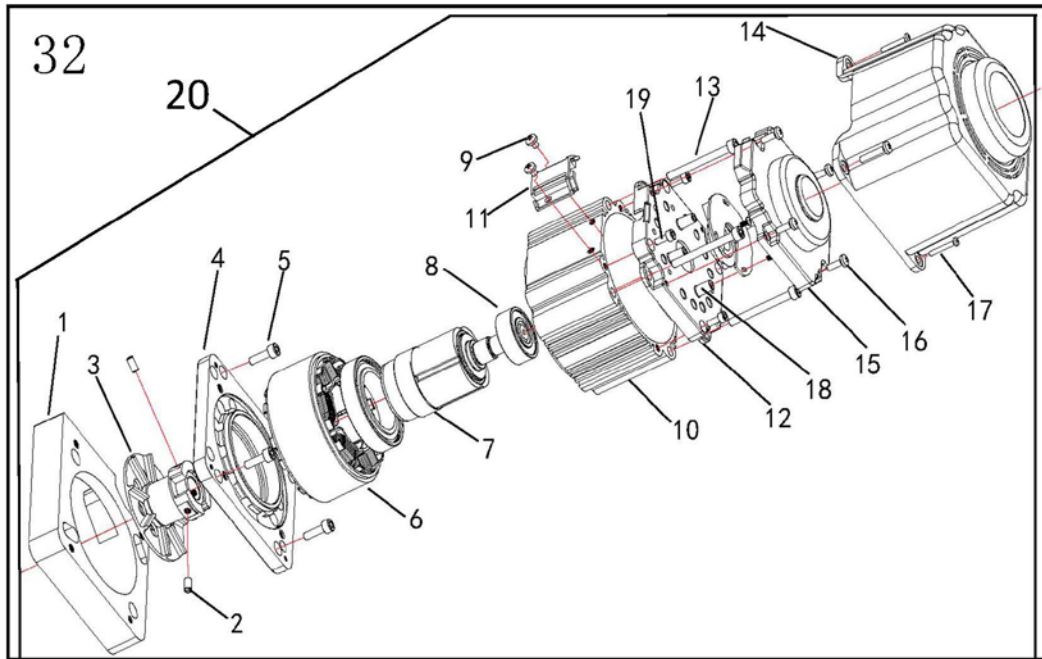
序号	品号	零件名称	数量
1	JINBF310160150	左上压板	1
2	JINBF310160151	右上压板	1
3	JINBF3101602BBS123B	卷边器S123B3/8	1
4	JINBF3101602BB201914	支架	1
5	JINBF310167028	螺钉	2
6	JINBF3101602BB206460	垫片	1
7	JINBF310167079	螺钉	4
8	JINBF31016204585	垫片	2
9	JINBF3101602BB206439	垫片	1
10	JINBF310167027	螺钉	2
11	JINBF3101602BB250050	前缝台盖板	
12	JINBF3101602BB206601	挡料片	1
13	JINBF3101602BB250033	前缝台组件	1
14	JINBF3101601521	螺杆	1
15	JINBF310160154	前罩板	1
16	JINBF310167028	螺钉	1
17	JINBF3101602BB257033	02BB针板	1
18	JINBF3101602BB257216	02BB送布牙	1
19	JINBF3101602BB257262	02BB差动牙	1
20	JINBF3101602BB257321	02BB压脚	1
21	JINBF3101603DB257090	03DB针板	1
22	JINBF3101603DB257207	03DB送布牙	1
23	JINBF3101603DB257253	03DB差动牙	1
24	JINBF3101602BBTB	托盘、托盘架组件	1

31. 附件部件



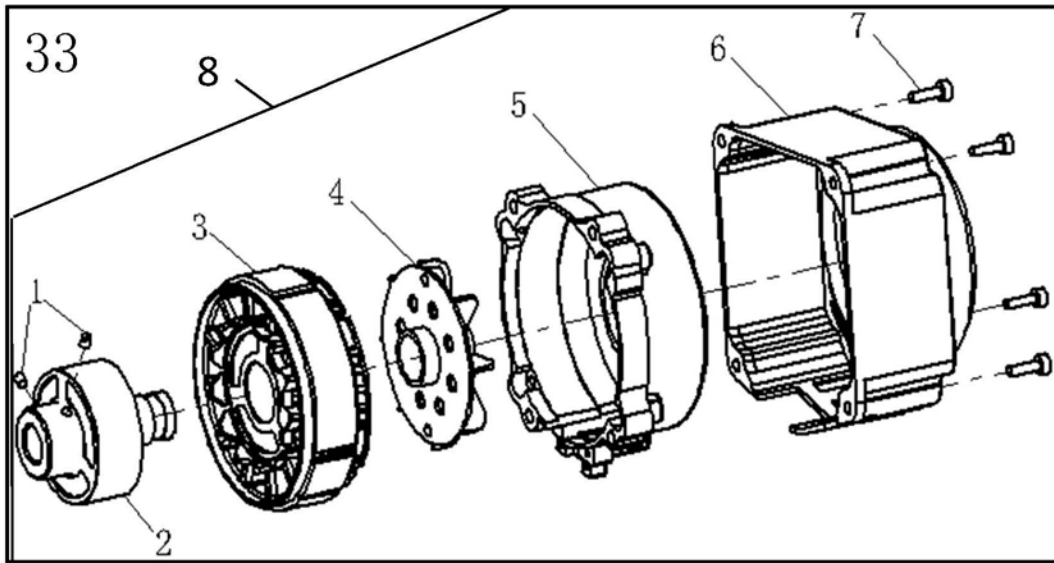
序号	品号	零件名称	数量
1	JINBF700M184	固定螺钉	4
2	JINBF31016206337	垫片	16
3	JINBF700M183	固定头	4
4	JINBF31016206338	机头减震垫	4
5	JINBF700M186	连接套	4
6	JINSCJ6004	内六角扳手3mm	1
7	JINSCJ6003	内六角扳手2.5mm	1
8	JINSCJ6002	内六角扳手2mm	1
9	JINSCJ6005	内六角扳手4mm	1
10	JINSCJ6007	内六角扳手6mm	1
11	JINSCJ6006	内六角扳手5mm	1
12	JINBF800ZBFD	螺丝刀(中)	1
13	JINBF800DBFD	螺丝刀(大)	1
14	JINBF700M1916	镊子	1
15	JINBF700M156	纸滤油器	1
16	JINBF700M197	7mm扳手	1
17	JINBF700M198	8mm扳手	1
18	JINBF31016205467	减震垫(薄)	4
19	JINBF800FJD	附件袋	1
20	JINBF700M193	硅油壶	1
21	JINBF800DYH	大油壶	1
22	JINBF700M195	小油壶	1
23	JINBF31016YD	油斗	1
24	JINBF31016259000	承重板	2
25	JINBF3101611JZ	UY128GAS-11#机针	4
26	JINBF310167027	螺钉	2
27	JINBF310167093	螺钉	4
28	JINKB3026	脚踏拉杆	1
29	JIN12040012	脚踏开关组件	1
30	JINBF31016LT	链条、链钩组件	1
31	JINBF700M199	1.5mm内六角扳手	1
32	JINBF31016206329	锁板	1
33	JINBF32026MG	毛根	1
34	JINSCJ6036	卡扣	3
35	JIN14060017	ST5×20自攻螺丝	5
36	JINBF31016UTDJKZJ-1	电控	1
37	JINBF7005M17	线架组件	1
38	JINBF310164554	螺钉(M3*3)	6

32. 一体电机部件

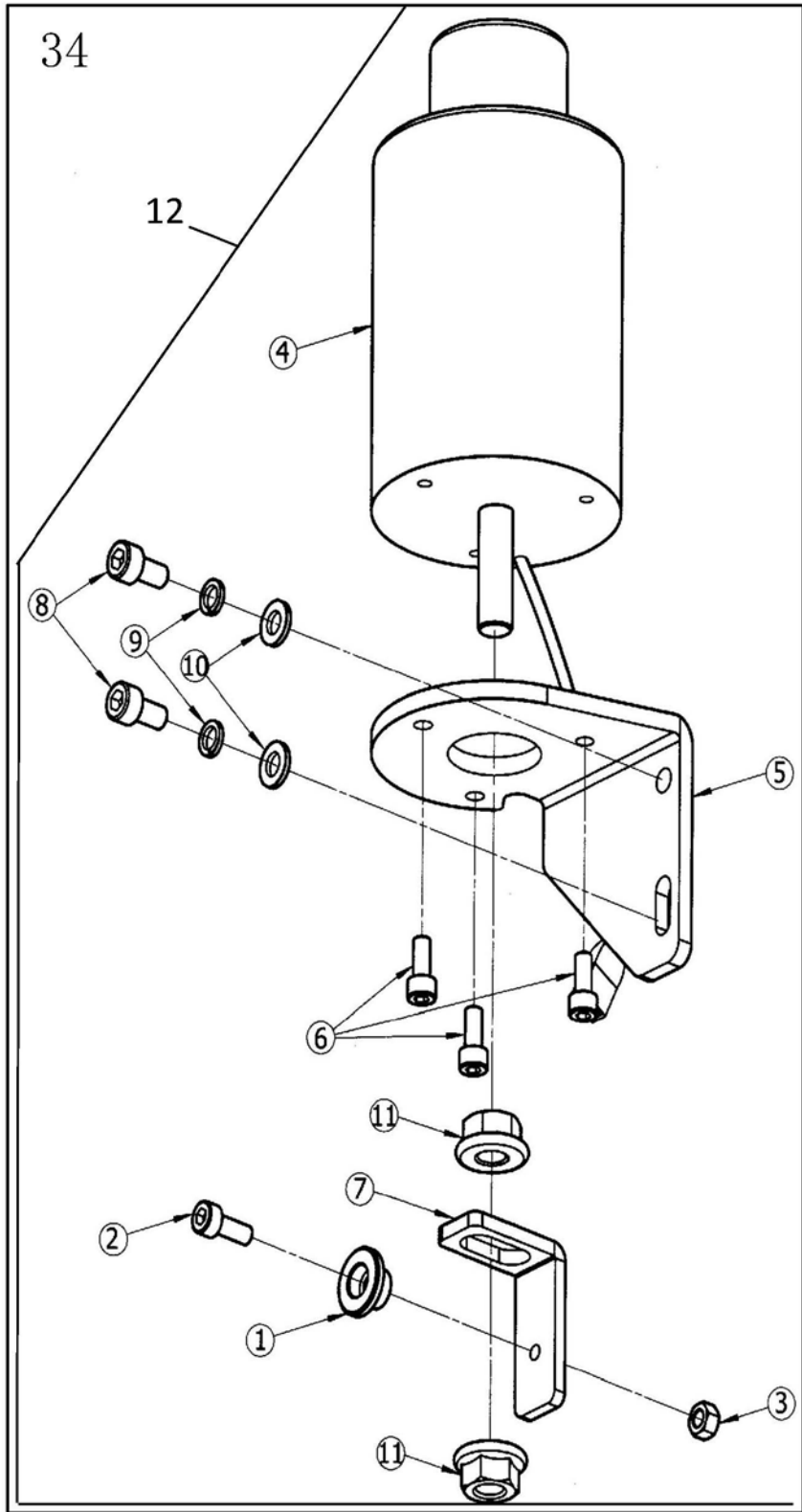


序号	品号	零件名称	数量
1	JINBF31016UTDJ-1	安装座	1
2	JINBF31016UTDJ-2	螺钉	2
3	JINBF31016UTDJ-3	风叶	1
4	JINBF31016UTDJ-4	连接板	1
5	JINBF31016UTDJ-5	螺钉	4
6	JINBF31016UTDJ-6	定子	1
7	JINBF31016UTDJ-7	转子轴	1
8	JINBF31016UTDJ-8	轴承	1
9	JINBF31016UTDJ-9	螺钉	2
10	JINBF31016UTDJ-10	电机外壳	1
11	JINBF31016UTDJ-11	罩壳	1
12	JINBF31016UTDJ-12	外壳固定板	1
13	JINBF31016UTDJ-13	螺钉	4
14	JINBF31016UTDJ-14	塑料护罩	1
15	JINBF31016UTDJ-15	外壳固定板2	1
16	JINBF31016UTDJ-16	螺钉	4
17	JINBF31016UTDJ-17	螺钉	4
18	JINBF31016UTDJ-18	衬套	4
19	JINBF31016UTDJ-19	螺钉	4
20	JINBF31016UTDJZJ	电机组件	1

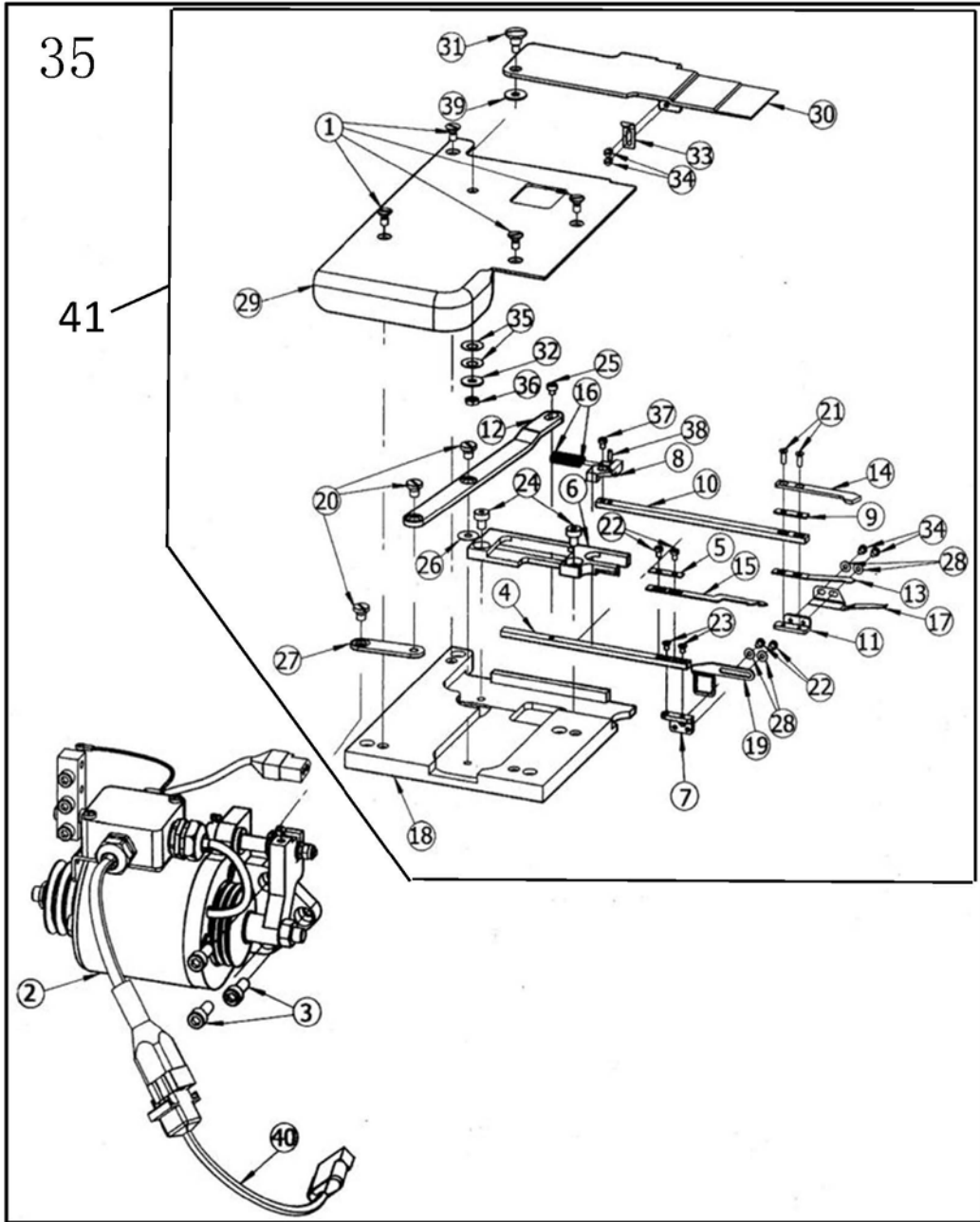
33. 分体电机部件



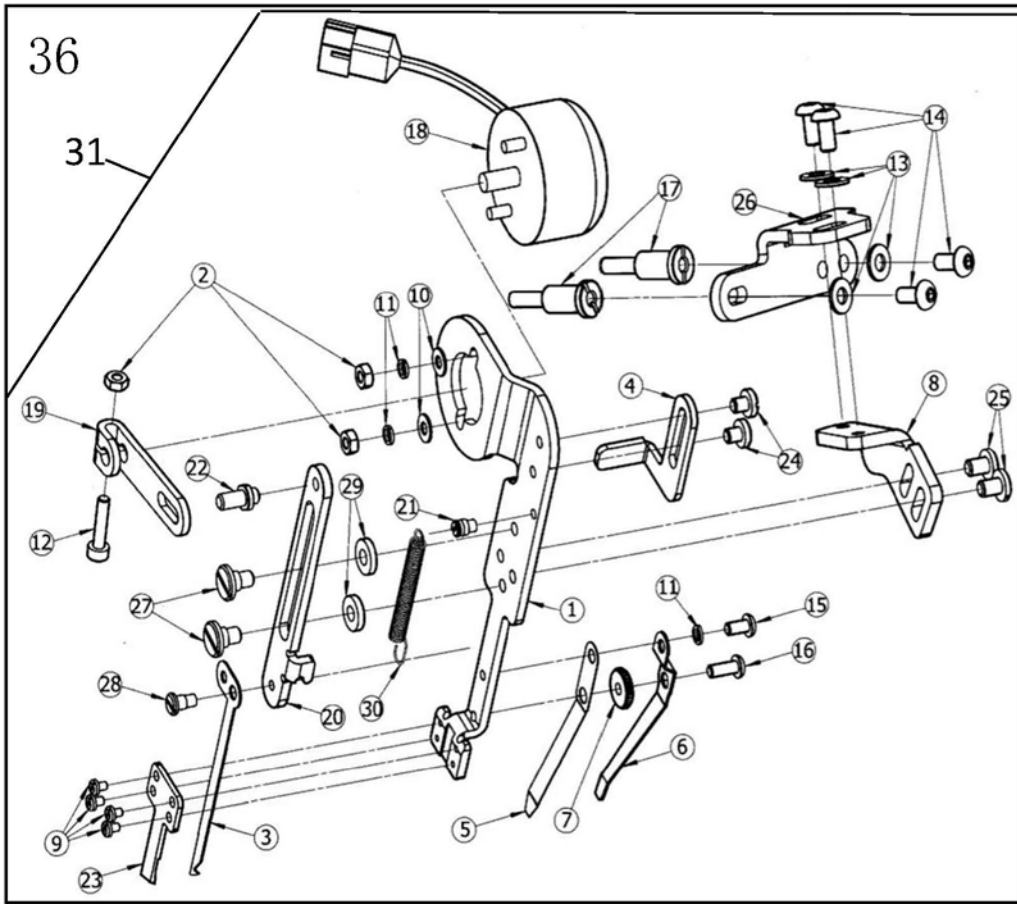
序号	品号	零件名称	数量
1	JINBF31016DJ-1	螺钉	2
2	JINBF31016DJ-2	转子轴套	1
3	JINBF31016DJ-3	定子转子	1
4	JINBF31016DJ-4	风叶	1
5	JINBF31016DJ-5	机座	1
6	JINBF31016DJ-6	罩壳	1
7	JINBF31016DJ-7	螺钉	4
8	JINBF31016DJ	电机组件	1



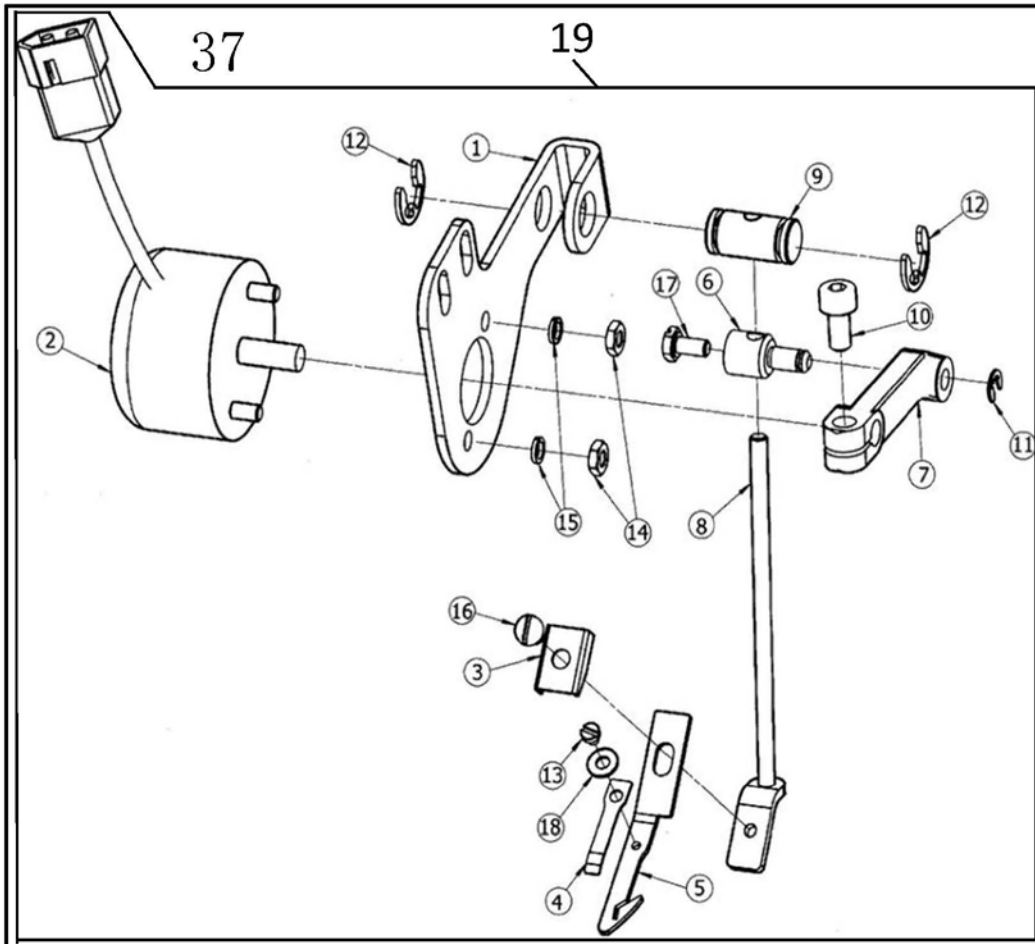
序号	品号	零件名称	数量
1	JINP/W600ELFEB-001	垫圈	1
2	JINGB/T70. 1-M5X14-12. 9-FH	螺钉	1
3	JINGB/T6170-M5-8-FH	螺母	1
4	JINTE2274	电磁铁	1
5	JINP/W600ELFEB-003	电磁铁固定板	1
6	JINGB/T70. 1-M5X12-12. 9-FH	螺钉	3
7	JINP/W600ELFEB-002	板	1
8	JINGB/T70. 1-M6X16-12. 9-FH	螺钉	2
9	JINGB/T93-6-65Mn-FH	弹垫	2
10	JINGB/T97. 1-6-140HV-FH	垫片	2
11	JINGB/T6177. 1-M10-8-Zn-B	螺母	2
12	JINBF31016SDCT	上电磁铁组件(500, 600)	1



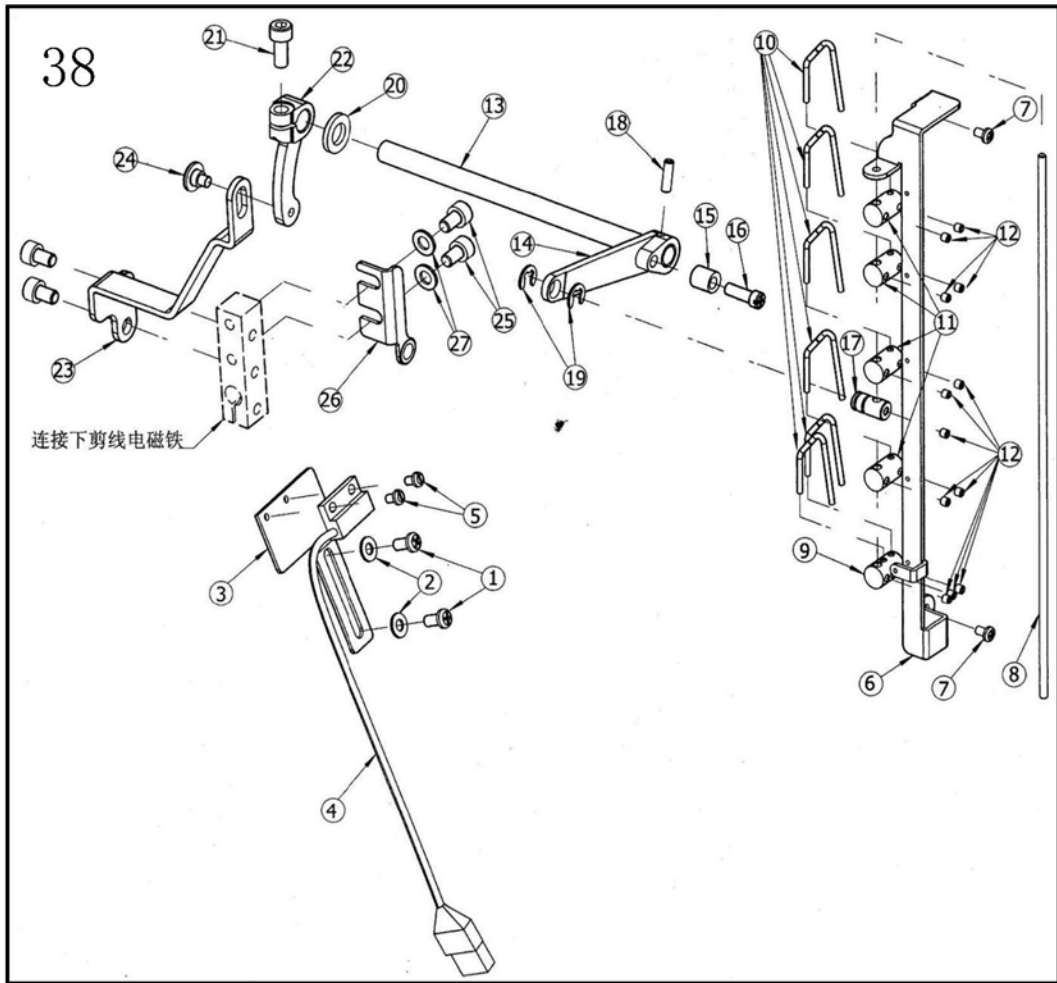
序号	品号CODE	零件名称	数量
1	JINTE1344	螺钉	4
2	JINBF31016XDCT	下电磁铁组件 (500)	1
3	JINGB/T70. 1-M6X16-12. 9-FH	螺钉	3
4	JINP/W500EUT-001-005	上切刀台	1
5	JINP/W500EUT-001-011	垫片	1
6	JINP/W500EUT-001-004	导块	1
7	JINP/W500EUT-001-008	垫块	1
8	JINP/W500EUT-001-012	缓冲挡板	1
9	JINP/W500EUT-001-006	垫片	1
10	JINP/W500EUT-001-010	下切刀块	1
11	JINP/W500EUT-001-009	垫块	1
12	JINP/W500EUT-001-002	摆杆	1
13	JINP/W500EUT-001-013	压板	1
14	JIN350018-91	上切刀	1
15	JIN350024. A	动刀	1
16	JINP/W500EUT-001-017	垫块	2
17	JINP/W500EUT-001-003	压板	1
18	JIN361. 01-02/FS	刀盘	1
19	JINP/W500EUT-001-007	过线	1
20	JINTE2198	螺钉	3
21	JINTE918. B	螺钉	2
22	JINTE919. A	螺钉	4
23	JINP/W500EUT-001-014	螺钉	2
24	JINTE917	螺钉	2
25	JINTE916	螺钉	1
26	JINP/W500EUT-001-018	垫片	1
27	JIN361. 01-05/FS	连接板	1
28	JINGB/T97. 1-2. 5-140HV-FH	垫片	4
29	JINP/W500EUT-003-001	盖板	1
30	JINP/W500EUT-003-002	盖板	1
31	JINTE1345	螺钉	1
32	JINGB/T96-4-140HV-Zn-B	垫片	1
33	JINP/W500EUT-003-003	过线	1
34	JINTE1100	螺钉	4
35	JINGB/T1972. B-12. 5-1-FH	垫片	2
36	JINGB/T6172. 1-M5-04-FH	螺母	1
37	JINTE1081	螺钉	1
38	JINGB/T119. 2-2X5-B	销	1
39	JINTE852 (0. 2)	垫片	1
40	JINP/W600EUT-002-002	电源线	1
41	JINBF31016剪刀组件-1	下剪刀组件	1



序号	品号	零件名称	数量
1	JINP/W600EST-001	电磁铁固定板	1
2	JINGB/T6170-M3-8-FH	螺母	3
3	JINP/W600EST-007	上刀片	1
4	JINP/W600EST-004	止动板	1
5	JINKE232	压板	1
6	JINKE233	压板	1
7	JINP/W600EST-018	螺母	1
8	JINP/W600EST-002	固定座	1
9	JINTE527	螺钉	4
10	JINGB/T97.1-3-140Hv-Zn-B	垫片	2
11	JINGB/T93-3-65Mn-FH	弹垫	3
12	JINGB/T70.1-M3X14-12.9-FH	螺钉	1
13	JINGB/97.1-4-A140	垫片	4
14	JINGB/T70.2-M4X8-12.9-FH	螺钉	4
15	JINGB/T70.2-M3X4-10.9-FH	螺钉	1
16	JINGB/T70.2-M4X8-10.9-FH	螺钉	1
17	JINTE1094	螺钉	2
18	JINTE2023	电磁铁	1
19	JINP/W600EST-006	摆动座	1
20	JINP/W600EST-005	弹簧安装架	1
21	JINTE1097	螺钉	1
22	JINP/W600EST-011	螺钉	1
23	JINST18	上切刀	1
24	JINTE233	螺钉	2
25	JINTE655	螺钉	2
26	JINP/W600EST-003	固定架	1
27	JINTE1098	螺钉	2
28	JINTE1096	螺钉	1
29	JINP/W600EST-019	垫片	2
30	JINP/W600EST-013	弹簧	1
31	JINBF31016剪刀组件-2	上剪刀组件	1



序号	品号	零件名称	数量
1	JINP/W600EWP-001	电磁铁固定板	1
2	JINTE2144	电磁铁	1
3	JINP/W600EWP-002	盖板	1
4	JINP/W600EWP-003	上压板	1
5	JINP/W600EWP-004	刀片	1
6	JINP/W600EWP-009	螺钉	1
7	JINP/W600EWP-006	摆架	1
8	JINP/W600EWP-007	摆杆	1
9	JINP/W600EWP-010	摆动销	1
10	JINGB/T70. 1-M4X8-12. 9-FH	螺钉	1
11	JINGB/T896-3-65Mn-FH	卡簧	1
12	JINGB/T896-6-65Mn-FH	卡簧	2
13	JINTE805	螺钉	1
14	JINGB/T6172. 1-M3-04-Zn-B	螺母	2
15	JINGB/T93-3-65Mn-FH	垫片	2
16	JINTE1081	螺钉	1
17	JINTE2155	螺钉	1
18	JINGB/T97. 1-2-140HV-FH	垫片	1
19	JINBF31016剪刀组件-3	拨线器组件	1



序号	品号	零件名称	数量
1	JIN007019A/P	螺钉	2
2	JINGB/T97.1-A140	垫片	2
3	JINP/W500ETT-003-001	固定座	1
4	JINP/W600ETT-001-002	电线	1
5	JINGB/T823-M3X6-8.8-FH	螺钉	2
6	JINP/W600ETT--006	过线板组件	1
7	JIN007017A/P	螺钉	2
8	JINP/W600TT-005-001	挑线杆	1
9	JINP/W600TT-005-002	底线柱	1
10	JINTE1173	松线	6
11	JINP/W600ETT-005-003	线柱	4
12	JINGB/T77-M3X3-45H-FH	螺钉	12
13	JINP/W600ETT-009-001	松线柱	1
14	JINP/W600ETT-009-002	松线杆	1
15	JINP/W600ETT-009-003	套	1
16	JINTE1175	螺钉	1
17	JINP/W600ETT-009-004	管座	1
18	JINGB/T879.2-3X12-FH	销	1
19	JINGB/T896-5-65Mn-FH	卡簧	2
20	JINP/W600ETT-004	垫片	1
21	JINGB/T70.1-M5X12-12.9-FH	螺钉	1
22	JIN381.06-03/FS	曲柄	1
23	JINP/W500ETT-001	摆板	1
24	JINTE1177B	螺钉	1
25	JINGB/T70.1-M5X8-12.9-FH	螺钉	4
26	JINP/W500ETT-002-001	接板	1
27	JINGB/T97.1-5-140HV-Zn-B	垫片	2